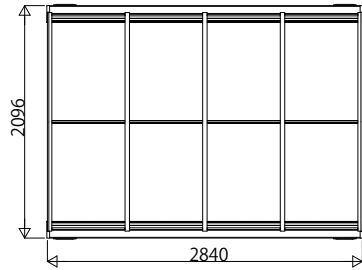
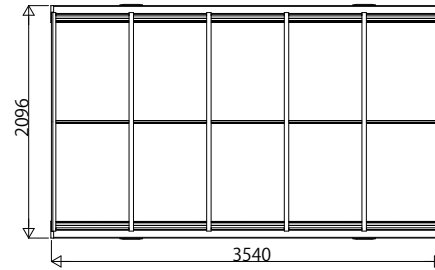


■ 姿図一覧

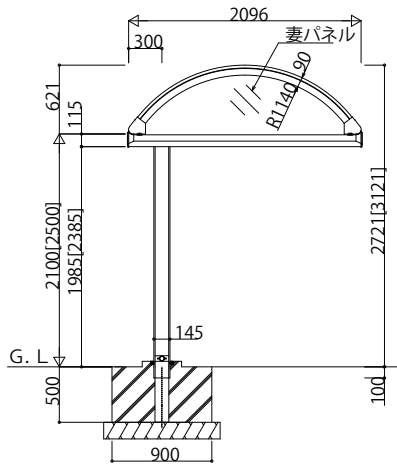
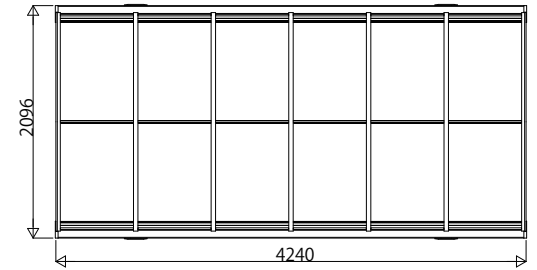
● 28-21



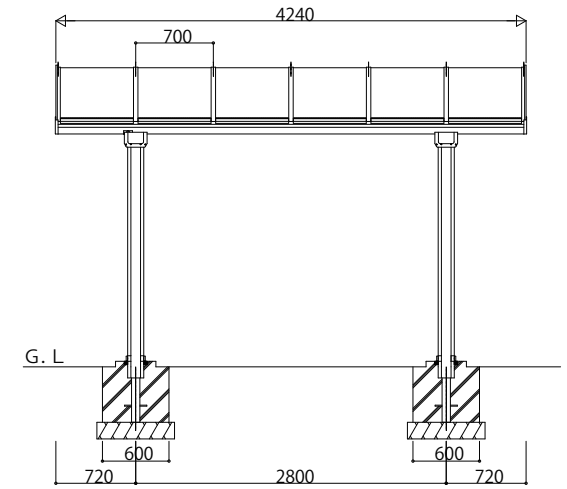
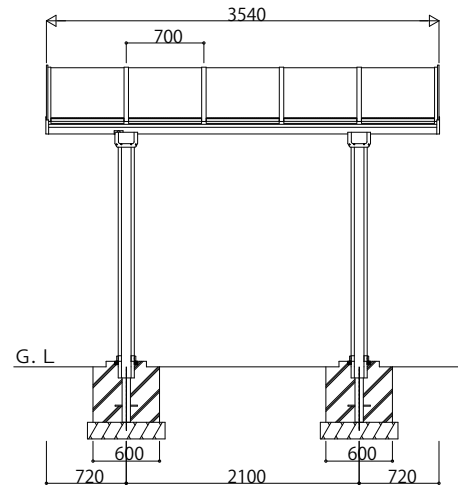
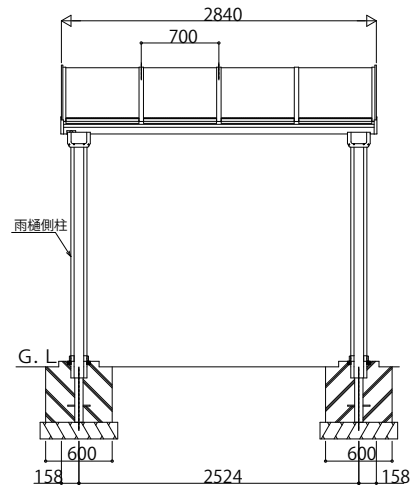
● 35-21



● 42-21



・[]寸法はハイルーフの場合



変更記事	設計監理

工事名	

照査	担当	作図	尺度

御承認印	

図番	

