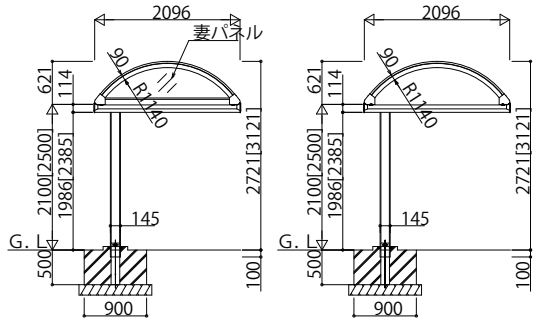
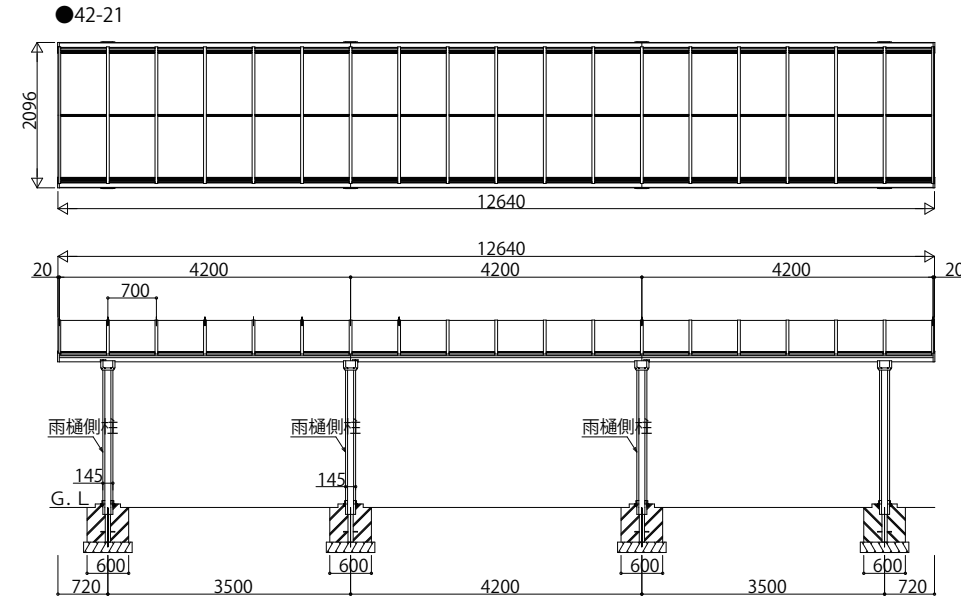
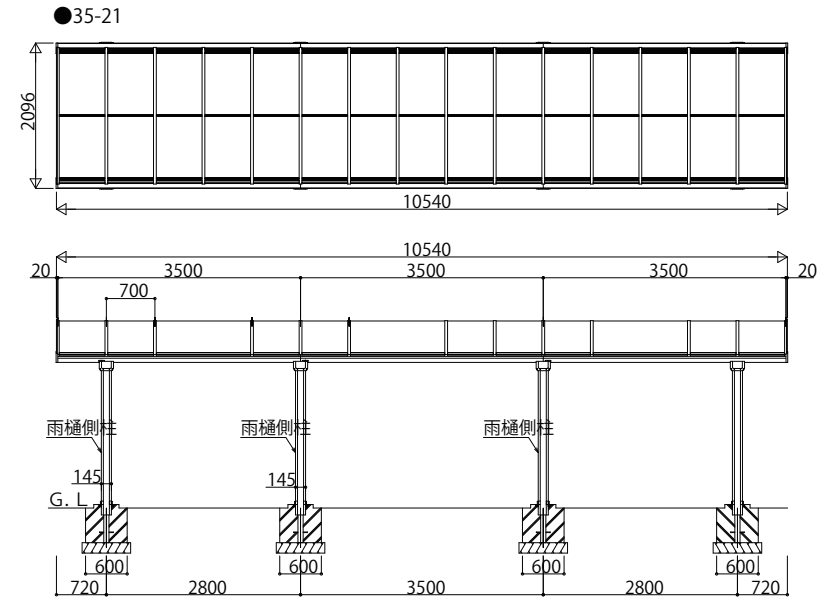
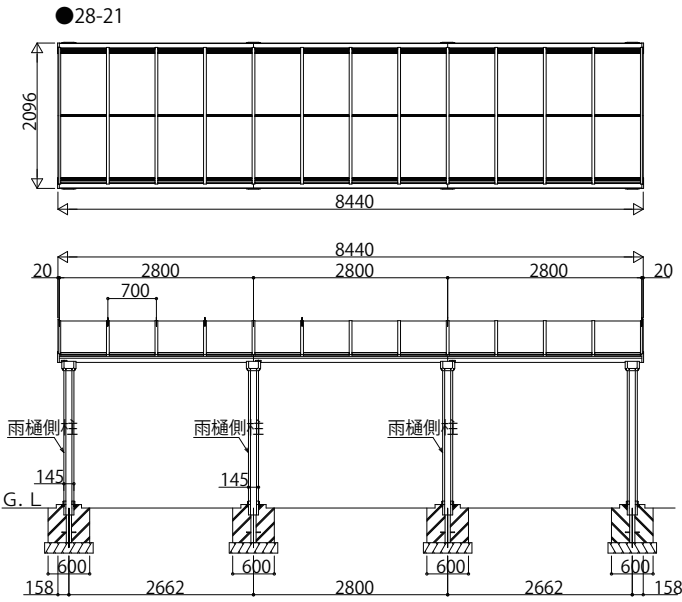


■ 姿図一覧



・[]寸法はハイルーフの場合



変更記事	設計監理	工事名 殿	照査	担当	作図	尺度	御承認印	図番
	施工							図面内容 アプローチ フリーオ 1L型 たて(3)連棟セット 姿図一覧
							SHE-DA1-C014	YKK AP