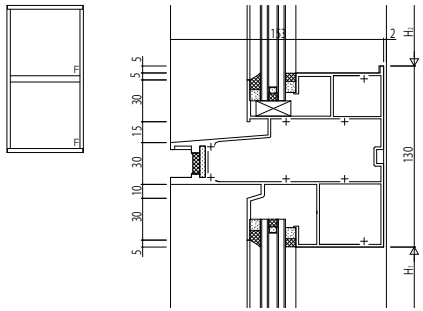
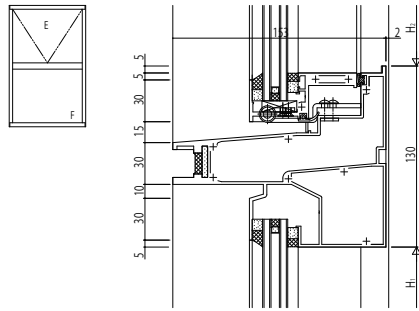


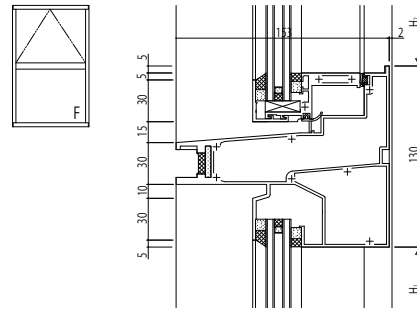
(1) F I X / F I X



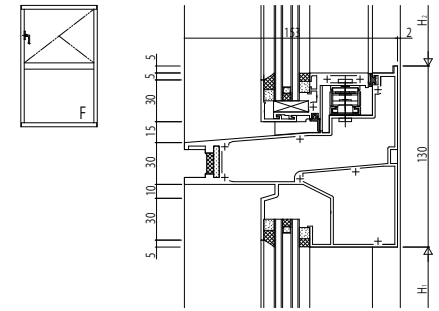
(2) 外倒し(排煙窓・隠ぺい) / F I X



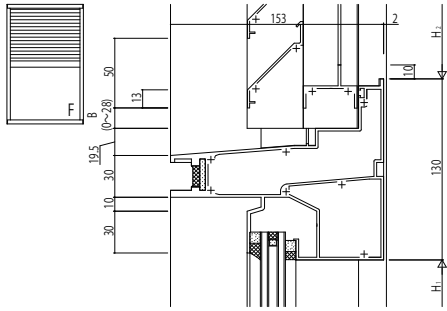
(3) 突出し(排煙窓・隠ぺい) / F I X



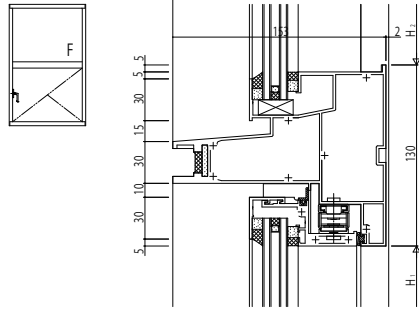
(4) たてすべり出し / F I X



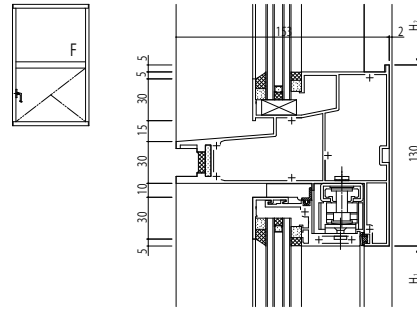
(5) 固定がらり(ブラインド・タイプ・ルーバ-タイプ) / F I X



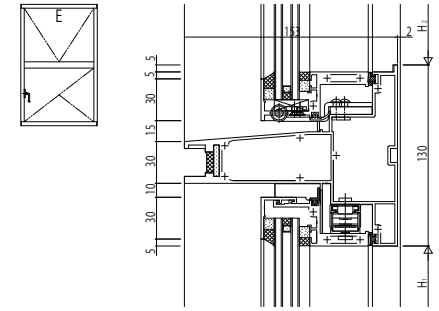
(6) F I X / たてすべり出し



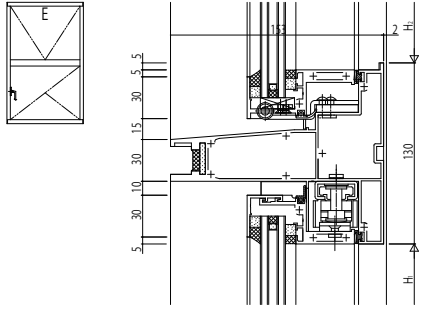
(7) F I X / 大型たてすべり出し



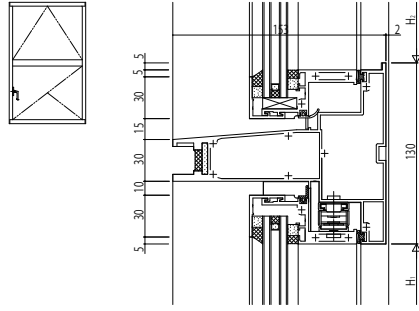
(8) 外倒し(排煙窓・隠ぺい) / たてすべり出し



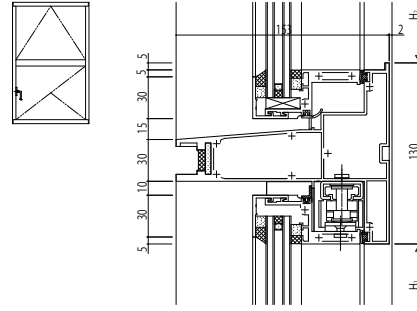
(9) 外倒し(排煙窓・隠ぺい) / 大型たてすべり出し



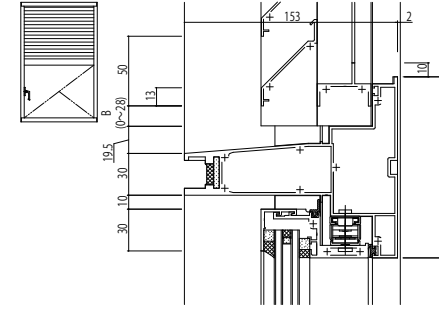
(10) 突出し(排煙窓・隠ぺい) / たてすべり出し



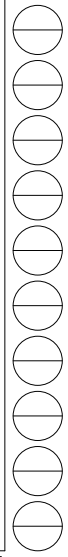
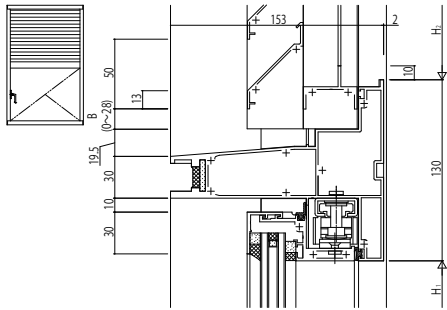
(11) 突出し(排煙窓・隠ぺい) / 大型たてすべり出し



(12) 固定がらり(ブラインド・タイプ・ルーバ-タイプ) / たてすべり出し



(13) 固定がらり(ブラインド・タイプ・ルーバ-タイプ) / 大型たてすべり出し



変更記事	設計監理

工事名	
図面内容	SYSTEMA 720 段窓無目(セツパ ック無目)

照査	
担当	
作図	

尺度	1/1
御承認印	
年月日	

図番	
通し図番	

