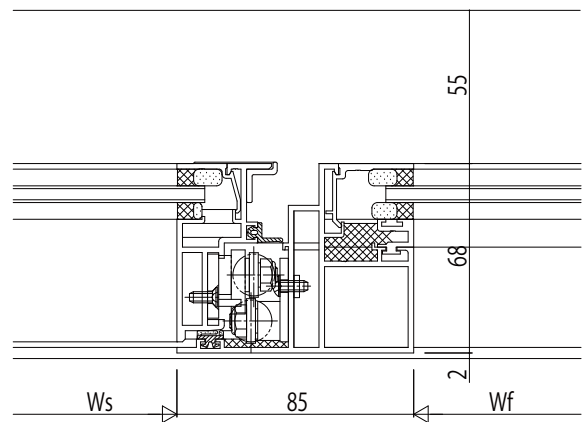
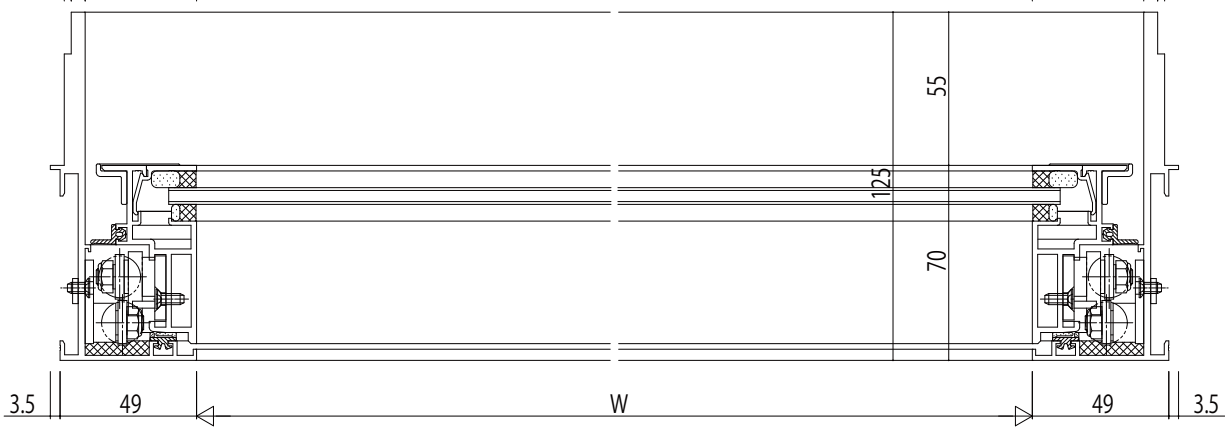
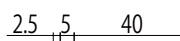


たて骨部(外倒し+外倒し)



たて骨部(外倒し+FIX)



変更記事	設計監理

工事名	照査	担当	作図	尺度	御承認印	図番
殿				1/1		年月日
図面内容	SYSTEMA 710 外倒し窓【排煙窓・隠ぺいオペレーター仕様】					通し図番
殿	セツパ 仕様 18mm溝幅					

