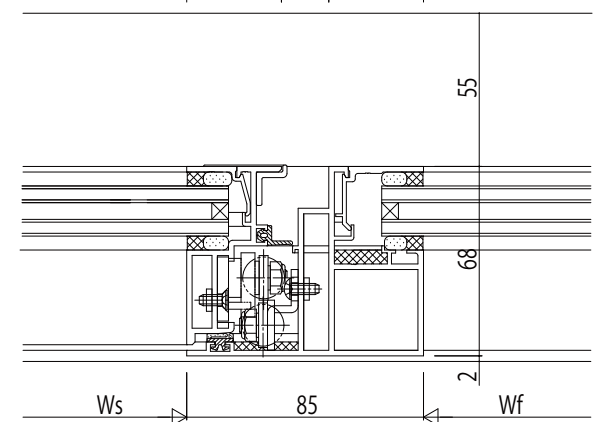
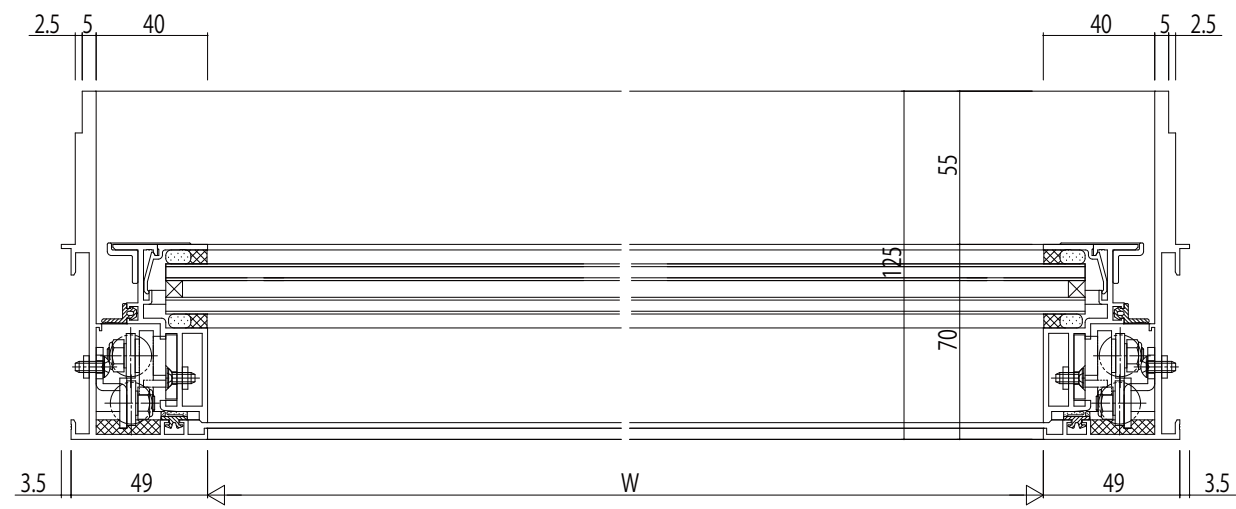


たて骨部 (突き出し+突き出し)



たて骨部 (突き出し+FIX)



| | |
|------|------|
| 変更記事 | 設計監理 |
| | |
| | |
| | |
| | |
| | |

| | | | | | | |
|------|-------------------------------|----|----|-----|------|------|
| 工事名 | 照査 | 担当 | 作図 | 尺度 | 御承認印 | 図番 |
| 殿 | | | | 1/1 | | 年月日 |
| 図面内容 | SYSTEMA 710 突出窓【排煙窓・隠ぺいパネル仕様】 | | | | | 通し図番 |
| 殿 | セトハ 枠 28mm 溝幅 | | | | | |

