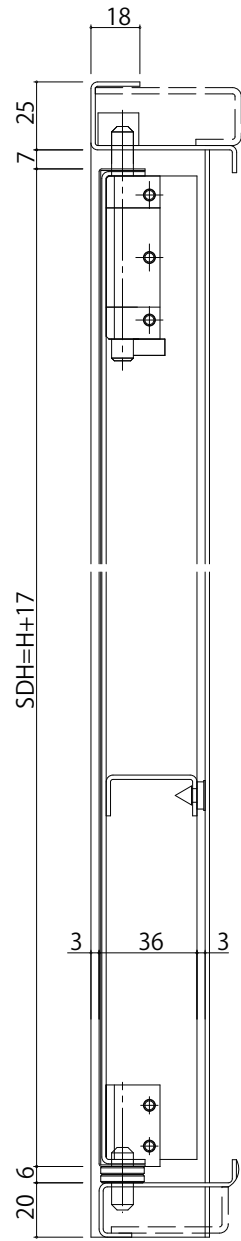
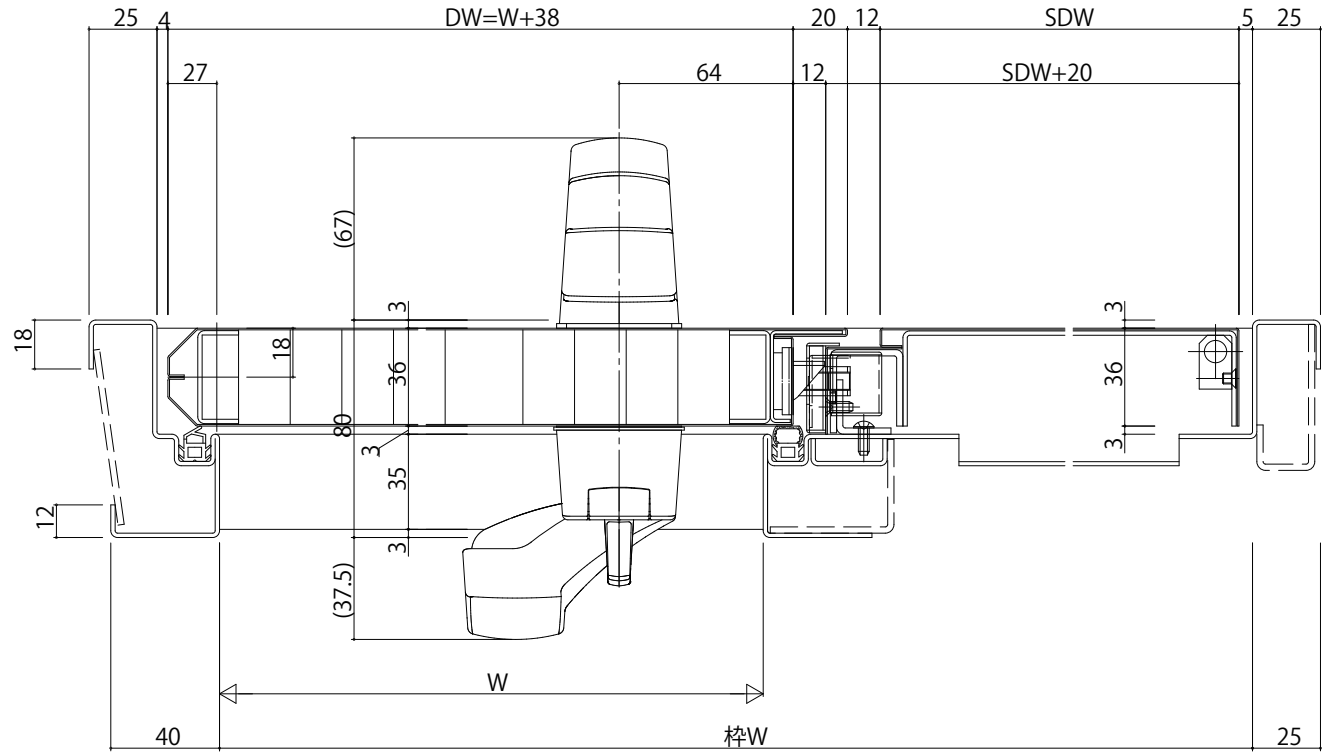
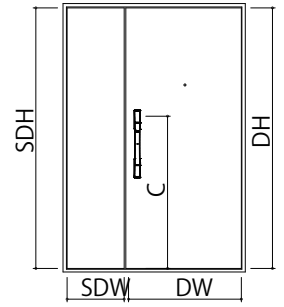


ドア部



袖パネル部



耐震防犯・指はさみ防止仕様は2020年7月より吊元断面変更となっております。  
詳細は最寄りの当社営業窓口へご確認ください。

変更記事

設計監理

施工

工事名

図面内容  
集合住宅用玄関ドア スマートドア  
対震防犯仕様・指はさみ防止仕様 袖パネル付き玄関ドア

工事 照査担当 作図 尺度 御承認印

1/1

年月日

図番

通し図番

