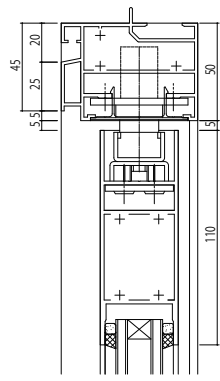
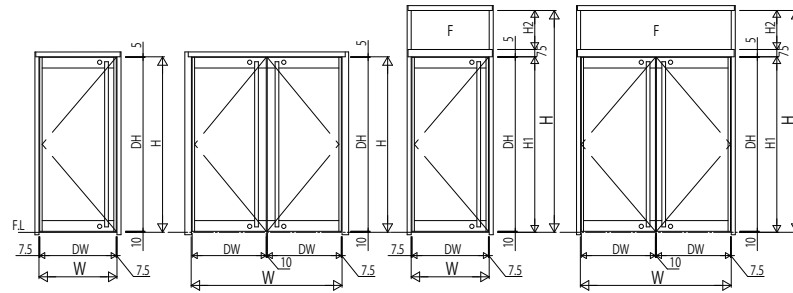


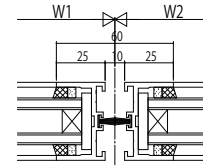
FIX窓/フロアヒンジドア



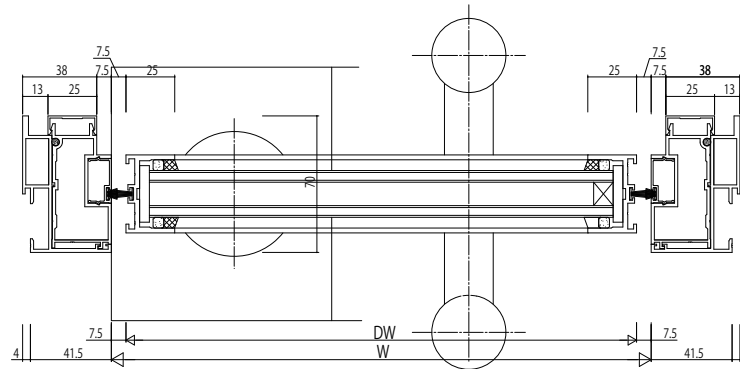
ランマ無し



内観姿図



召合せ部



変更記事	設計監理
	施工

工事名	照査	担当	作図	尺度	御承認印
図面内容				1/1	

図面内容	年月日
SYSTEMA31e っらいち枠 自由開きドア【フロアヒンジドア】 35mm溝幅 70見込	

図番	通し図番

