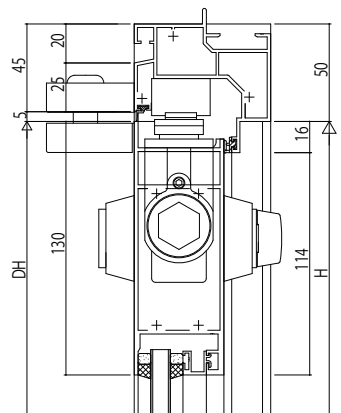
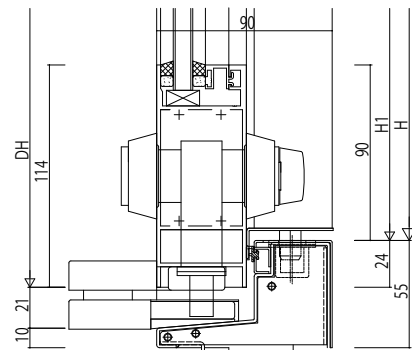


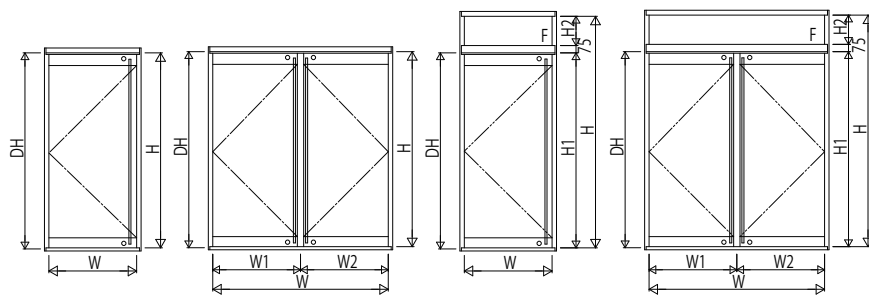
FIX窓/ピボットヒンジドア



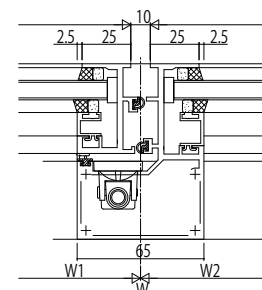
ランマ無し



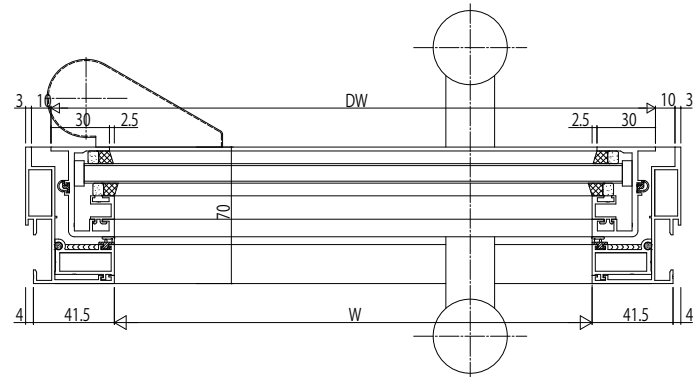
下枠部 両開きの場合



内観窓図



両開き突合せ部



変更記事	設計監理
	施工

工事名	図面内容
殿	SYSTEM A31e 3つらいち碎片開きドア両開きドア【ピボットヒンジドア】
殿	23mm溝幅70見込

照査	担当	作図	尺度	御承認印
			1/1	

図番	年月日	通し図番

