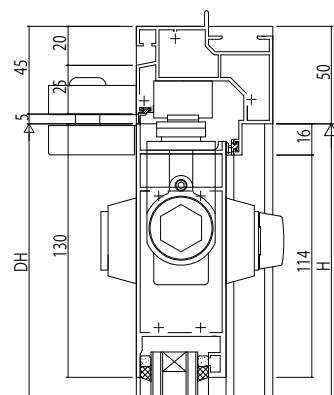
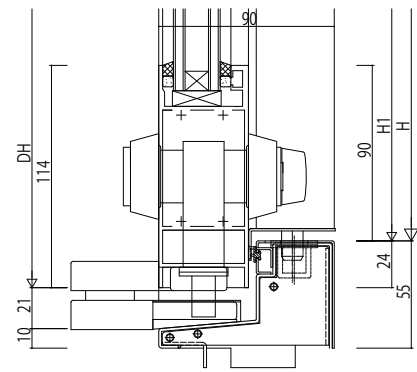


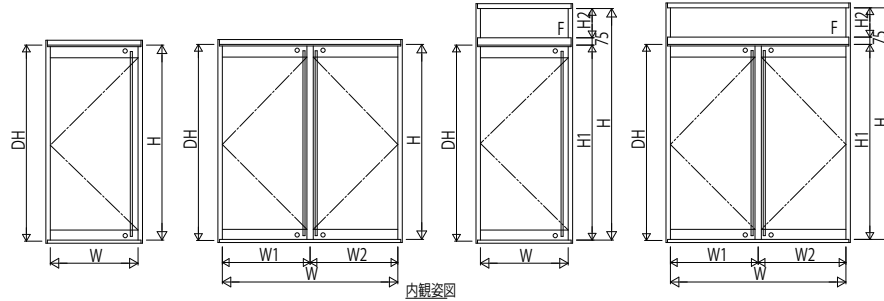
FIX窓/ピボットヒンジドア



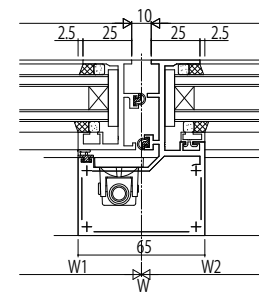
ランマ無し



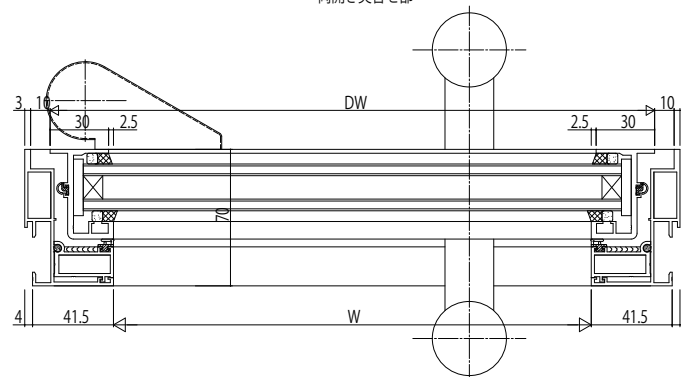
下枠部 両開きの場合



内観姿図



両開き突合せ部



| | |
|------|------|
| 変更記事 | 設計監理 |
| | 施工 |

| |
|--|
| 図面内容 |
| SYSTEM A31e 3つらいち碎片開きドア両開きドア【ピボットヒンジドア】 35mm溝幅 70見込 |

| | | | | | |
|-----|----|----|----|-----|------|
| 工事名 | 照査 | 担当 | 作図 | 尺度 | 御承認印 |
| 殿 | | | | 1/1 | |

| | | |
|----|-----|------|
| 図番 | 年月日 | 通し図番 |
| | | |

