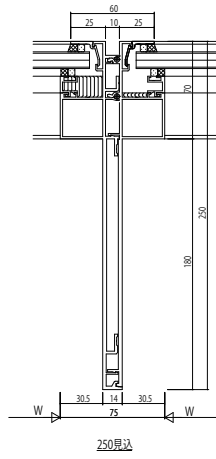
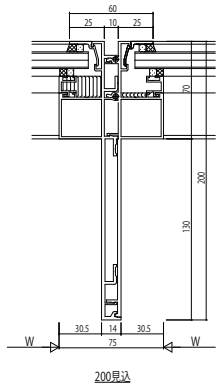
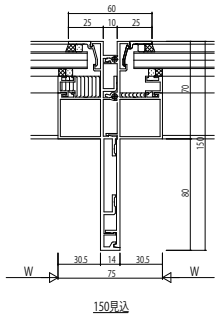
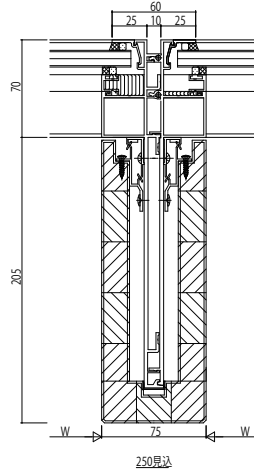
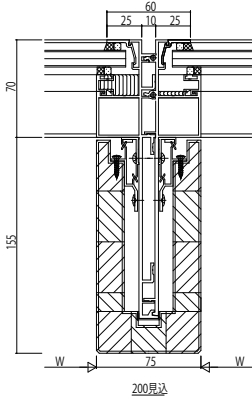
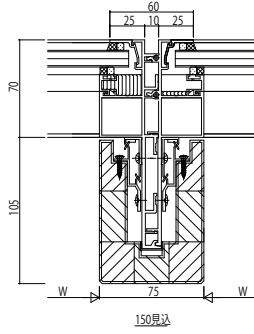


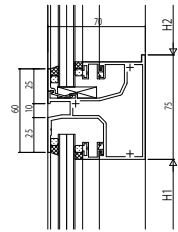
●方立



■木化粧仕様【アンドウッド】

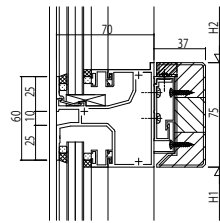


●無目



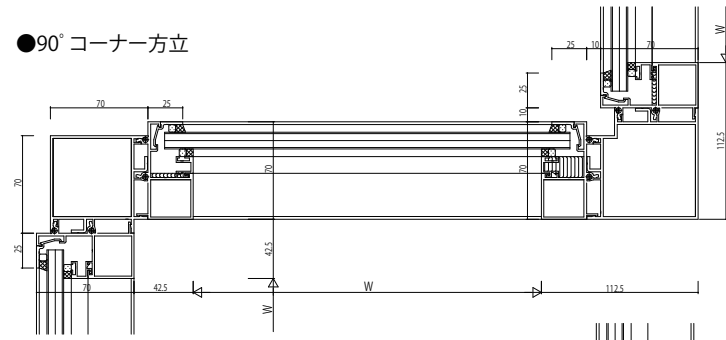
FIX窓/FIX窓

■木化粧仕様【アンドウッド】

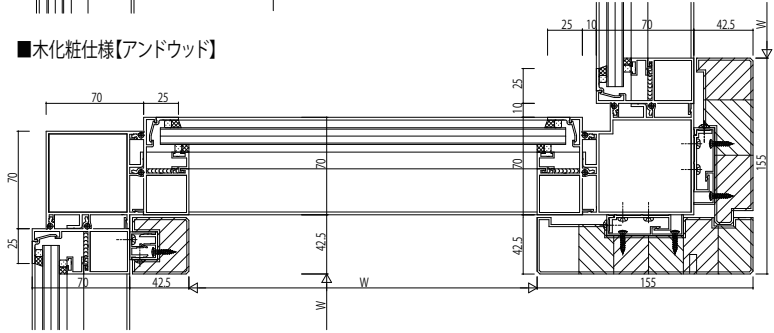


FIX窓/FIX窓

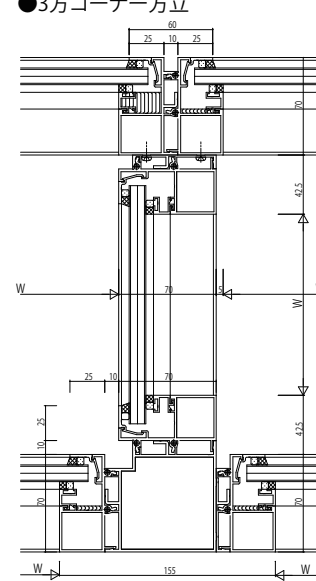
●90° コーナー方立



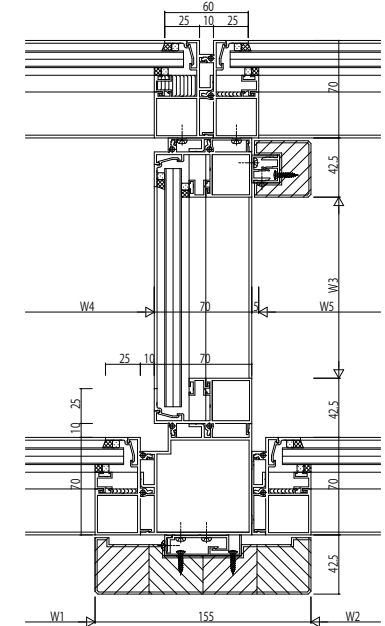
■木化粧仕様【アンドウッド】



●3方コーナー方立



■木化粧仕様【アンドウッド】



変更記事	設計監理

	工事名
	図面内容

	照査	担当	作図	尺度	御承認印
			1	1	

						年月日

	図番

