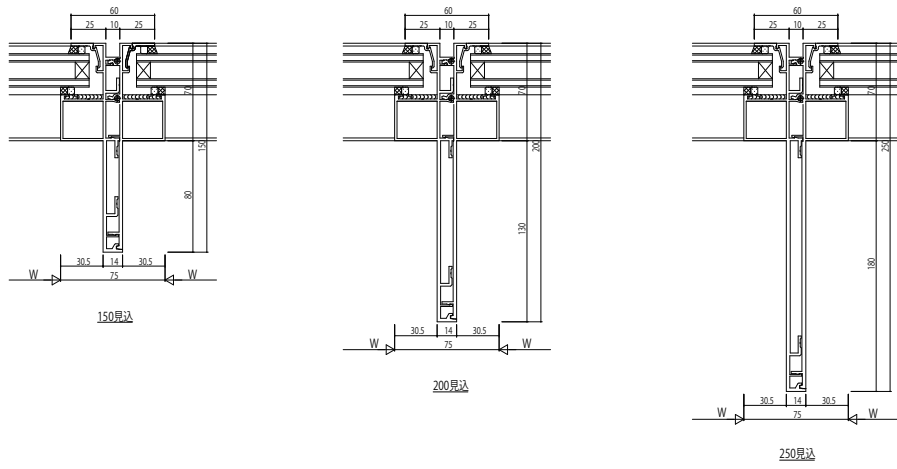
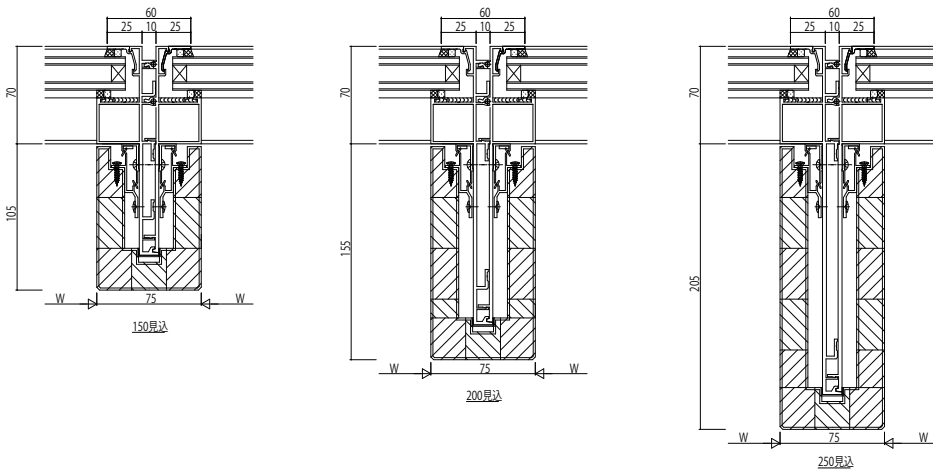


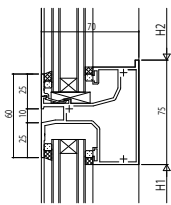
●方立



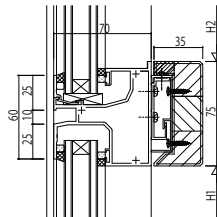
■木化粧仕様【アンドウッド】



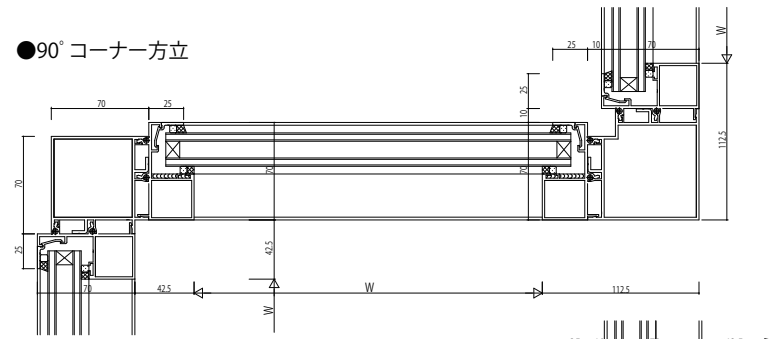
●無目



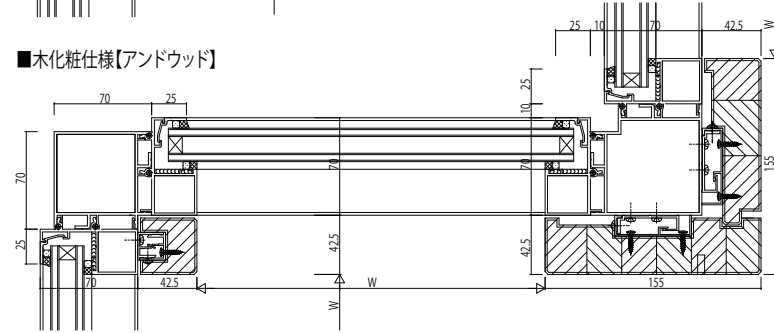
■木化粧仕様【アンドウッド】



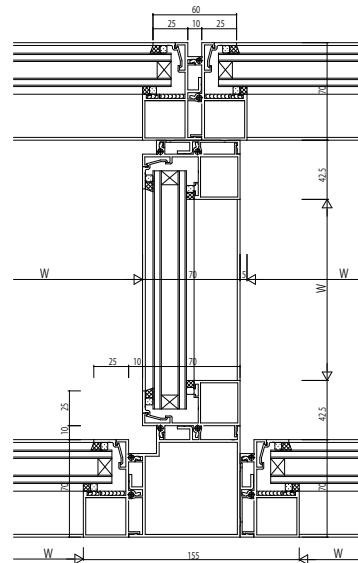
●90° コーナー方立



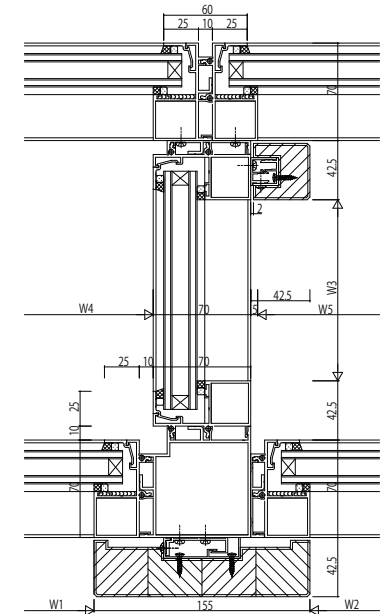
■木化粧仕様【アンドウッド】



●3方コーナー方立



■木化粧仕様【アンドウッド】



変更記事	設計監理

	工事名
	図面内容

	照査	担当	作図	尺度	御承認印
				1/1	

	図番	年月日	通し図番

