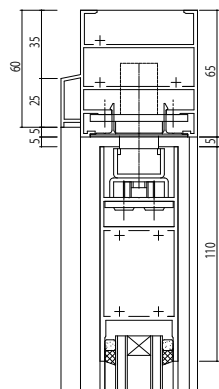
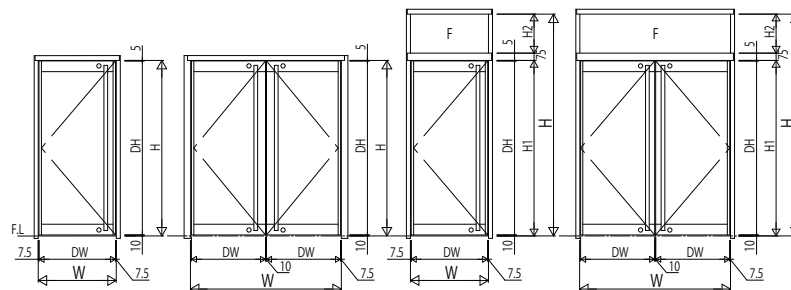


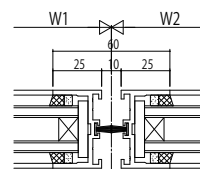
FIX窓/フロアヒンジドア



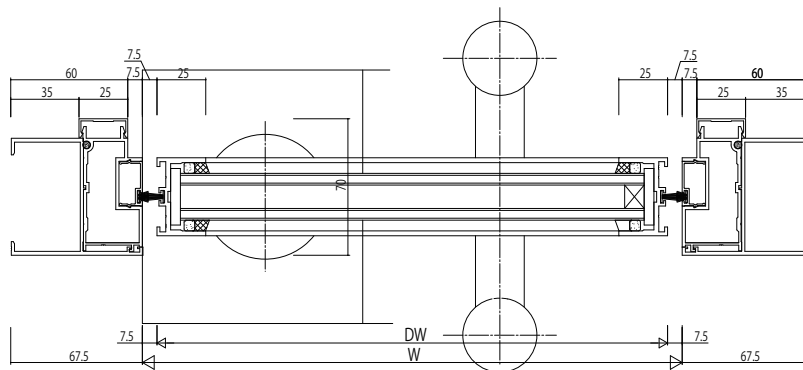
ランマ無し



内観姿図



召合せ部



変更記事	設計監理
	施工

工事名	照査	担当	作図	尺度	御承認印
図面内容				1/1	
SYSTEMA31e RC枠 自由開きドア【フロアヒンジドア】					
35mm溝幅 70見込					

年月日	通し図番

図番

