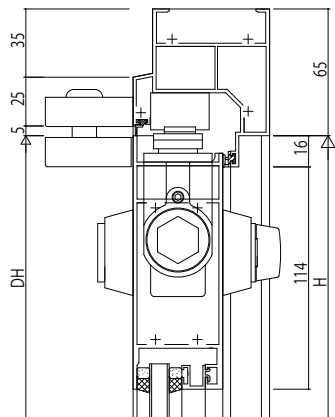
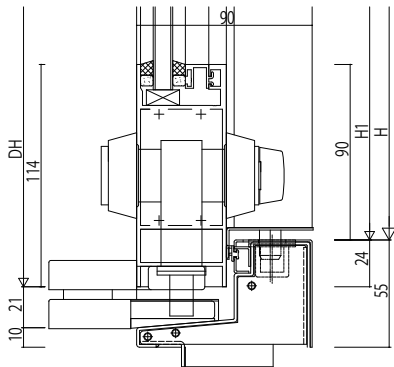


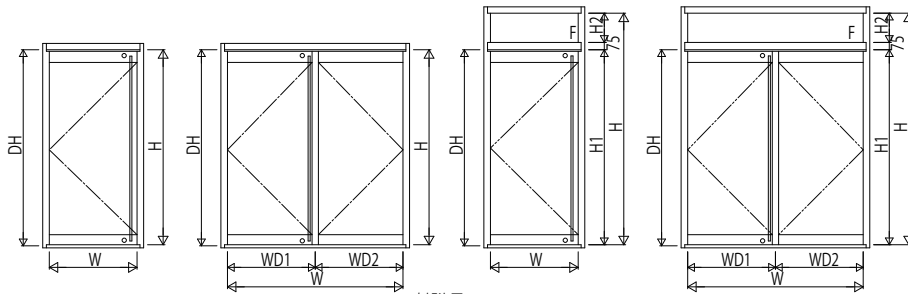
FIX窓/ピボットヒンジドア



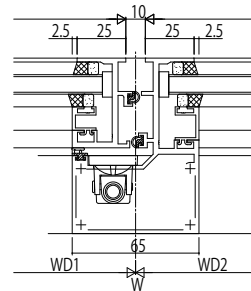
ランマ無し



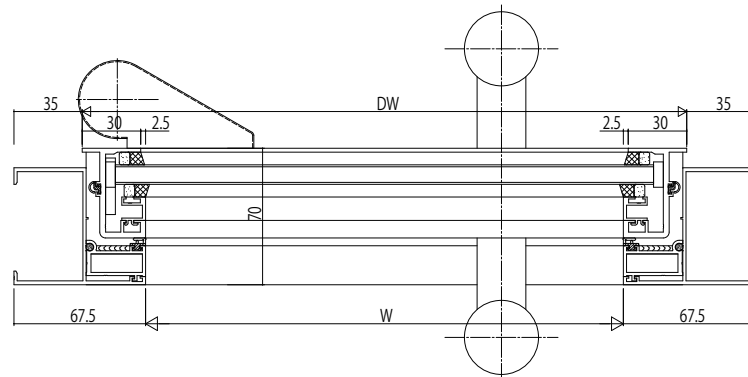
下枠部 両開きの場合



内観姿図



両開き突合せ部



|      |      |
|------|------|
| 変更記事 | 設計監理 |
|      |      |
|      |      |
|      |      |

|  |  |
|--|--|
|  |  |
|  |  |

|      |   |
|------|---|
| 工事名  |   |
| 図面内容 | SYSTEMA31e RC枠片開きドア両開きドア【ピボットヒンジドア】<br>23mm溝幅70見込 |

|    |     |
|----|-----|
| 照査 |     |
| 担当 |     |
| 作図 |     |
| 尺度 | 1/1 |

|      |  |
|------|--|
| 御承認印 |  |
| 年月日  |  |

|      |  |
|------|--|
| 図番   |  |
| 通し図番 |  |

