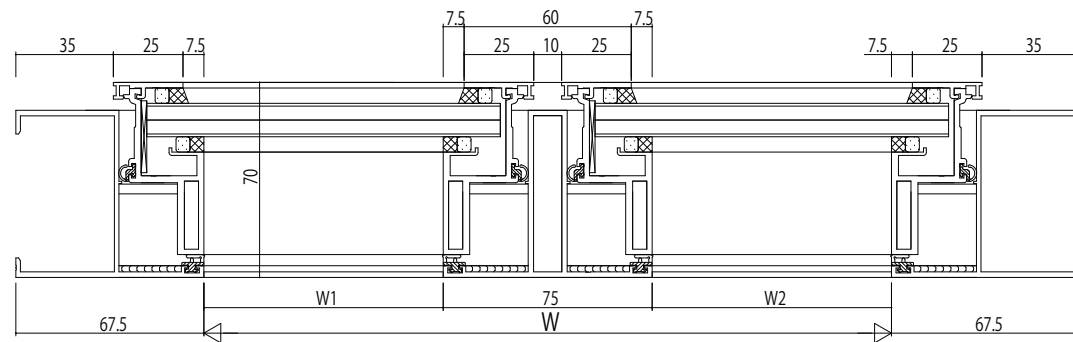
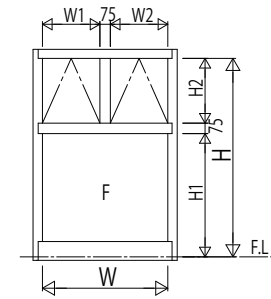
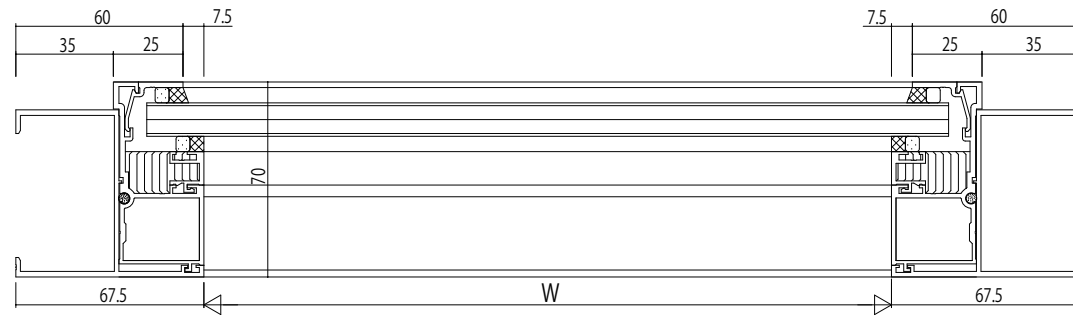


突出し窓/FIX窓



突出し窓



FIX窓

変更記事	

設計監理	
施工	

工事名	殿
図面内容	SYSTEMA31e RC枠 突出し窓【排煙窓・隠ぺいオペレーター仕様】23mm溝幅 70見込

照査	担当	作図	尺度
			1/1

御承認印	年月日

図番	通し図番

