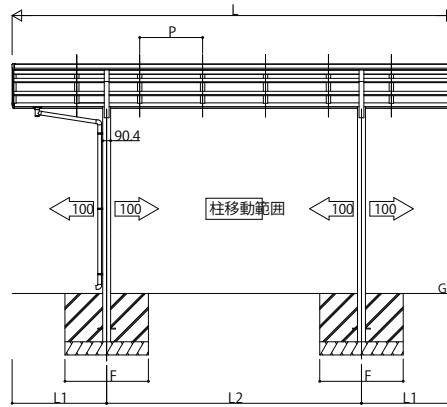
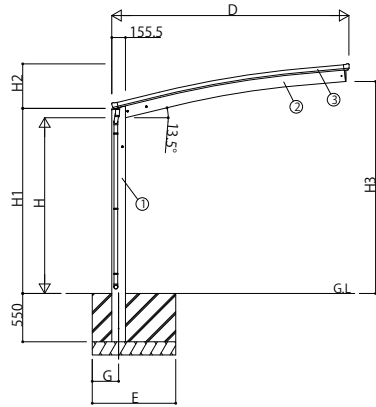
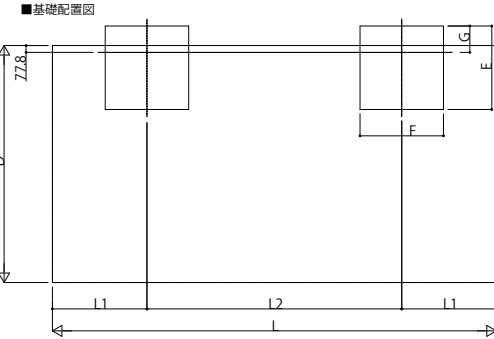
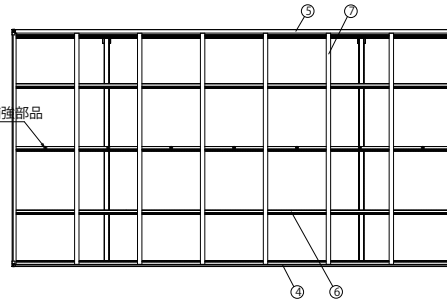


■主要部材材質一覧

主要部材	材質	表面処理
①柱	アルミニウム合金 押出型材	陽極酸化塗装複合被膜
②梁	アルミニウム合金 押出型材	陽極酸化塗装複合被膜
③側材	アルミニウム合金 押出型材	陽極酸化塗装複合被膜
④前材	アルミニウム合金 押出型材	陽極酸化塗装複合被膜
⑤後材	アルミニウム合金 押出型材	陽極酸化塗装複合被膜
⑥母屋	アルミニウム合金 押出型材	陽極酸化塗装複合被膜
⑦垂木	アルミニウム合金 押出型材	陽極酸化塗装複合被膜

H:高さ (G.L~梁下端)
 L:奥行
 D:間口
 H1:G.L~屋根下端
 H2:屋根下端~屋根上端
 H3:G.L~梁下端
 L1:柱芯~屋根端部
 L2:柱芯々
 P:垂木ピッチ
 E:基礎 (間口方向)
 F:基礎 (奥行方向)
 G:基礎 (柱芯~基礎端部)

屋根ふき材補強部
 (オプション)



■基礎サイズ表

土間コンクリートを考慮しない場合		長期耐力力=100 kN/m ²		
カーポートサイズ		E	F	G
標準・ハイルーフ	S124-S125-S127-S424-S425-S724	950	950	300
	S130-S427-S430-S725-S727-S730	1110	1110	300

土間コンクリートを考慮する場合		長期耐力力=50 kN/m ²		
カーポートサイズ		E	F	G
標準・ハイルーフ	S124-S125-S127-S424-S425-S724	550	550	275
	S130-S427-S430-S725-S727-S730	670	670	335

■間口高さ寸法表

カーポートサイズ	D	高さ	H	H1	H2	H3
間口24	2399	標準	2000	2106.4	457.7	2363.8
		ハイルーフ	2355	2461.4		2718.8
間口25	2549	標準	2000	2106.4	482.1	2388.2
		ハイルーフ	2355	2461.4		2743.2
間口27	2699	標準	2000	2106.4	506.6	2412.6
		ハイルーフ	2355	2461.4		2767.6
間口30	2999	標準	2000	2106.4	555.5	2461.5
		ハイルーフ	2355	2461.4		2816.5

■奥行寸法表

カーポートサイズ	L	L1	L2	P
奥行51	5052	1076	2900	716
奥行54	5400	1150	3100	670
奥行57	5768	1234	3300	716

変更記事

設計監理
 施工

工事名
 図面内容

カーポート アリュースZ 基本セット

照査 担当 作図 尺度 御承認印

1/1

年月日

図番
 通し図番

YKK
 ap