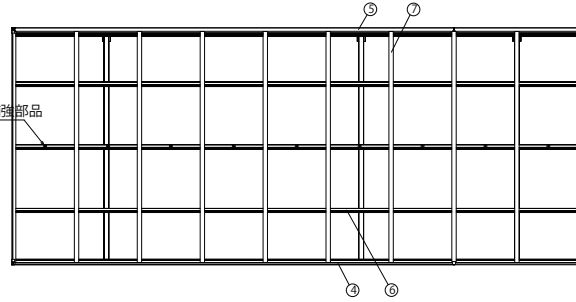


■主要部材材質一覧

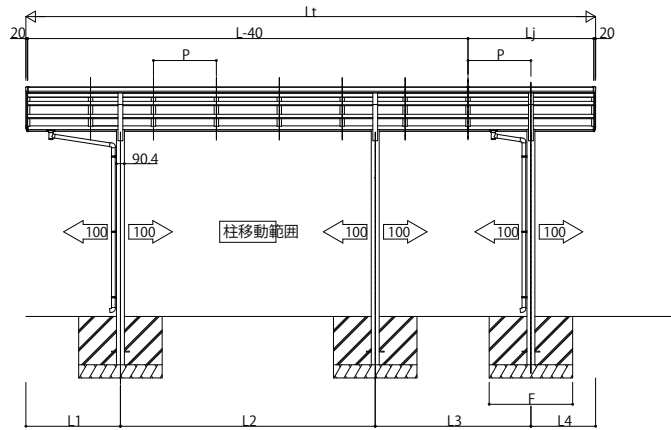
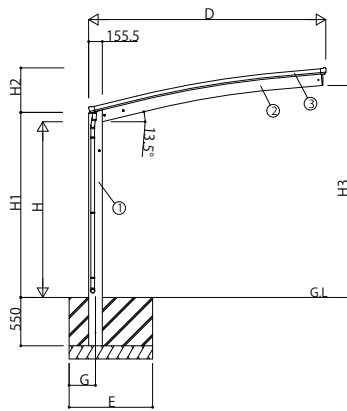
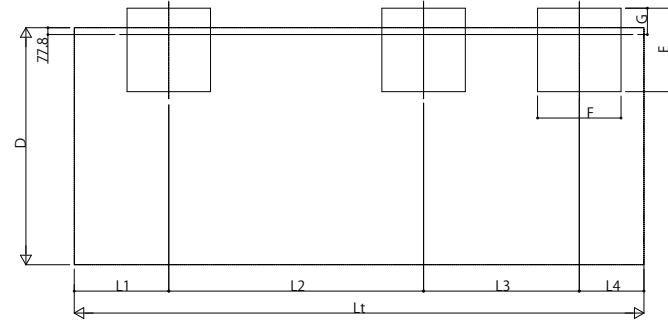
主要部材	材質	表面処理
①柱	アルミニウム合金 押出型材	陽極酸化塗装複合被膜
②梁	アルミニウム合金 押出型材	陽極酸化塗装複合被膜
③側材	アルミニウム合金 押出型材	陽極酸化塗装複合被膜
④前材	アルミニウム合金 押出型材	陽極酸化塗装複合被膜
⑤後材	アルミニウム合金 押出型材	陽極酸化塗装複合被膜
⑥母屋	アルミニウム合金 押出型材	陽極酸化塗装複合被膜
⑦垂木	アルミニウム合金 押出型材	陽極酸化塗装複合被膜

H:高さ(GL~梁下端)
 Lt:奥行(基本+ハーフ)
 L:奥行(基本)
 Lj:奥行(ハーフ)
 D:間口
 H1:GL~屋根下端
 H2:屋根下端~屋根上端
 H3:GL~梁下端
 L1,4:柱芯~屋根端部
 L2,3:柱芯々
 P:垂木ピッチ
 E:基礎(間口方向)
 F:基礎(奥行方向)
 G:基礎(柱芯~基礎端部)

屋根ふき材補強部品
 (オプション)



■基礎配置図



■基礎サイズ表

土間コンクリートを考慮しない場合			
カーポートサイズ	E	F	G
標準・ハイルーフ	950	950	300
ハーフセット全サイズ			

土間コンクリートを考慮する場合			
カーポートサイズ	E	F	G
標準・ハイルーフ	550	550	275
ハーフセット全サイズ			

■間口-高さ寸法表

カーポートサイズ	D	高さ	H	H1	H2	H3
間口24	2399	標準	2000	2106.4	457.7	2363.8
		ハイルーフ	2355	2461.4		2718.8
間口25	2549	標準	2000	2106.4	482.1	2388.2
		ハイルーフ	2355	2461.4		2743.2
間口27	2699	標準	2000	2106.4	506.6	2412.6
		ハイルーフ	2355	2461.4		2767.6
間口30	2999	標準	2000	2106.4	555.5	2461.5
		ハイルーフ	2355	2461.4		2816.5

■奥行寸法表

カーポートサイズ	Lt	L	Lj	L1	L2	L3	L4	P
奥行5+14	6484	5052	1432	1076	2900	1772	736	716
奥行5+14	7200	5768	1432	1234	3300	1930	736	716

変更記事

設計監理
 施工

工事名
 工事
 図面内容
 カーポートアリュースZ ハーフセット

照査 担当 作図 尺度 御承認印

1/1
 年月日

図番
 通し図番

