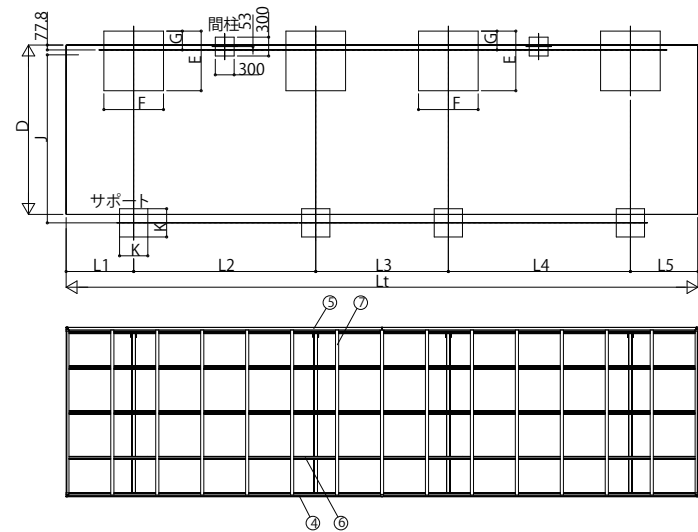
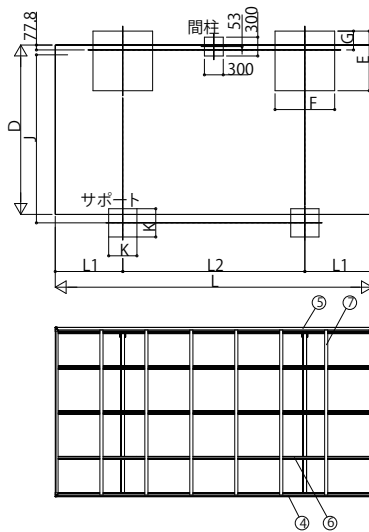


■主要部材材質一覧

主要部材	材質	表面処理
①柱	アルミニウム合金 押出形材	陽極酸化塗装複合被膜
②梁	アルミニウム合金 押出形材	陽極酸化塗装複合被膜
③側枠	アルミニウム合金 押出形材	陽極酸化塗装複合被膜
④前枠	アルミニウム合金 押出形材	陽極酸化塗装複合被膜
⑤後枠	アルミニウム合金 押出形材	陽極酸化塗装複合被膜
⑥母屋	アルミニウム合金 押出形材	陽極酸化塗装複合被膜
⑦垂木	アルミニウム合金 押出形材	陽極酸化塗装複合被膜
⑧間柱	アルミニウム合金 押出形材	陽極酸化塗装複合被膜
⑨サイドパネル側材	アルミニウム合金 押出形材	陽極酸化塗装複合被膜
⑩サイドパネルたて材	アルミニウム合金 押出形材	陽極酸化塗装複合被膜
⑪サイドパネル上下枠	アルミニウム合金 押出形材	陽極酸化塗装複合被膜
⑫サイドパネル中横	アルミニウム合金 押出形材	陽極酸化塗装複合被膜

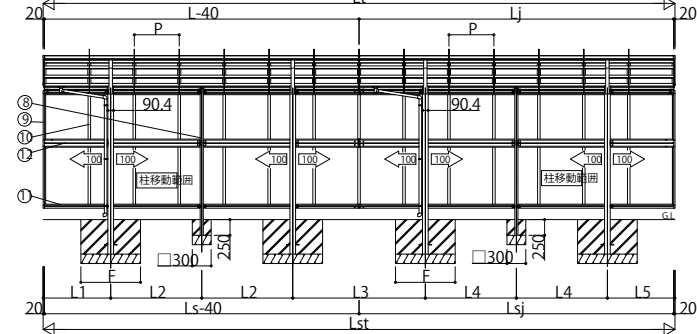
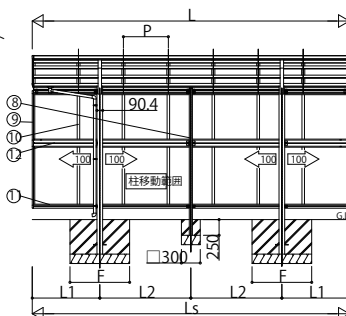
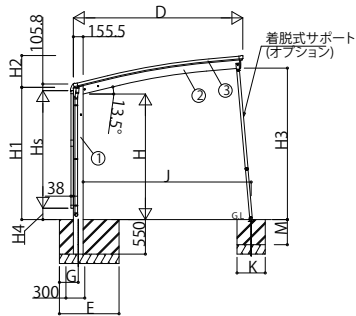
H:高さ(GL~梁下端)
 Hs:サイドパネル高さ
 Lt:奥行(基本+たて連棟)
 L:奥行(基本)
 Lj:奥行(たて連棟)
 Lst:サイドパネル長さ(基本+たて連棟)
 Ls:サイドパネル長さ(基本)
 Lsj:サイドパネル長さ(たて連棟)
 D:間口
 H1:GL~屋根下端
 H2:屋根下端~屋根上端
 H3:GL~梁下端
 H4:GL~サイドパネル下端
 L1,S:柱芯~屋根端部
 L2~4:柱芯々
 P:垂木ピッチ
 E:基礎(間口方向)
 F:基礎(奥行方向)
 G:基礎(柱芯~基礎端部)
 J:柱端部~サポート受け芯
 K:基礎(サポート間口・奥行)
 M:基礎(サポート深さ)

■基礎配置図



■サイドパネル高さ寸法表

サイドパネル高さ	高さ	Hs	H4
08	標準	836	1217.9
	ハイルーフ		1572.9
10	標準	1036	1017.9
	ハイルーフ		1372.9
17	標準	1673	380.9
	ハイルーフ		735.9
19	標準	1873	180.9
	ハイルーフ		535.9
21	標準	2073	-
	ハイルーフ		335.9



■間口高さ寸法表

カーポートサイズ	D	高さ	H	H1	H2	H3	J
間口24	2399	標準	2000	2106.4	457.7	2363.8	2372.1
		ハイルーフ	2355	2461.4		2718.8	2403.2
間口25	2549	標準	2000	2106.4	482.1	2388.2	2524.2
		ハイルーフ	2355	2461.4		2743.2	2555.3
間口27	2699	標準	2000	2106.4	506.6	2412.6	2676.4
		ハイルーフ	2355	2461.4		2767.6	2707.4
間口30	2999	標準	2000	2106.4	555.5	2461.5	2980.7
		ハイルーフ	2355	2461.4		2816.5	3011.7

■奥行寸法表(基本)

カーポートサイズ	L	L1	L2	Ls	P
奥行51	5052	1076	1450	5052	716
奥行54	5400	1150	1550	5400	670
奥行57	5768	1234	1650	5768	716

■奥行寸法表(たて連棟)

カーポートサイズ	Lt	L	Lj	L1	L2	L3	L4	L5	Lst	Ls	Lsj	P
奥行51+51	10064	5052	5012	1076	1450	2112	1450	1076	10064	5052	5012	716
奥行54+54	10760	5400	5360	1150	1550	2260	1550	1150	10760	5400	5360	670
奥行51+57	10780	5052	5728	1076	1450	2270	1650	1234	10780	5052	5728	716
奥行57+57	11496	5768	5728	1234	1650	2428	1650	1234	11496	5768	5728	716

■基礎サイズ表

標準・ハイルーフ	土間コンクリートを考慮しない場合					長期地耐力=100 kN/m ²				
	カーポートサイズ					E				
	F	G	K	M						
	5124-5125-5127-5424-5425-5724	950	950	300	450	400				
	5130-5427-5430-5725-5727-5730	1110	1110	300	450	400				

標準・ハイルーフ	土間コンクリートを考慮する場合					長期地耐力=50 kN/m ²				
	カーポートサイズ					E				
	F	G	K	M						
	5124-5125-5127-5424-5425-5724	550	550	275	370	250				
	5130-5427-5430-5725-5727-5730	670	670	335	370	250				

変更記事

設計監理

施工

工事名

工事

図面内容

カーポートアリュースZサイドパネル

照査 担当 作図 尺度 御承認印

1/1

年月日

図番

通し図番

YKK AP