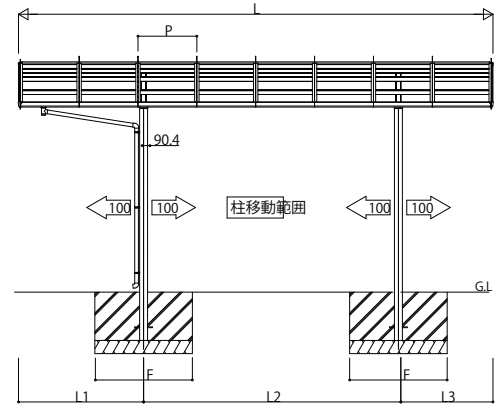
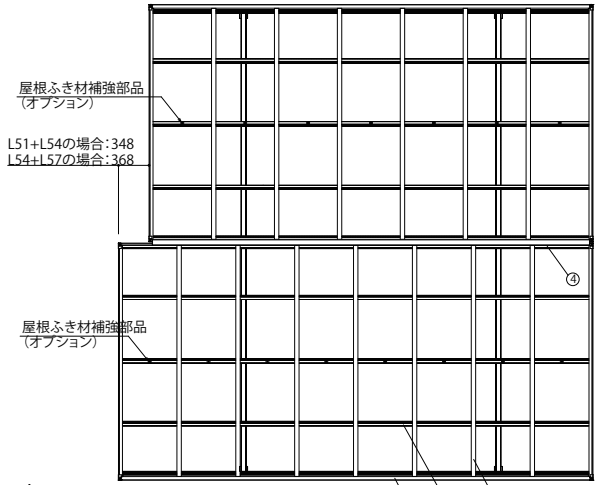
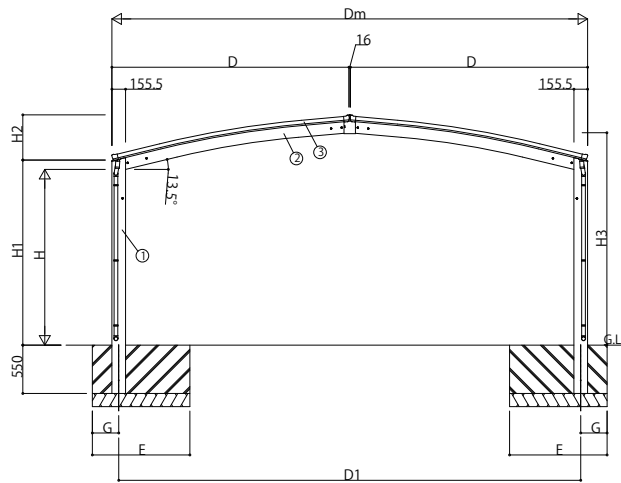


■主要部材材質一覧

主要部材	材質	表面処理
①柱	アルミニウム合金 押出形材	陽極酸化塗装複合被膜
②梁	アルミニウム合金 押出形材	陽極酸化塗装複合被膜
③側材	アルミニウム合金 押出形材	陽極酸化塗装複合被膜
④前材	アルミニウム合金 押出形材	陽極酸化塗装複合被膜
⑤後材	アルミニウム合金 押出形材	陽極酸化塗装複合被膜
⑥母線	アルミニウム合金 押出形材	陽極酸化塗装複合被膜
⑦垂木	アルミニウム合金 押出形材	陽極酸化塗装複合被膜

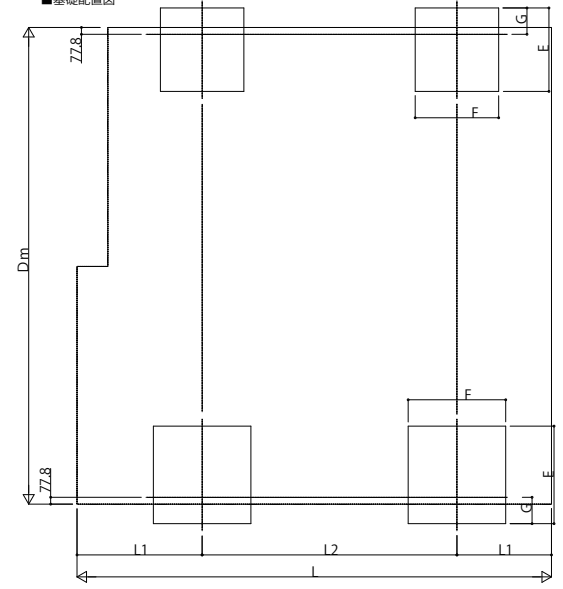
- H: 高さ (G.L~梁下端)
- L: 奥行
- Dm: 間口 (M合掌)
- D: 間口
- H1: G.L~屋根下端
- H2: 屋根下端~屋根上端
- H3: G.L~梁下端
- L1: 柱芯~屋根端部 (入隅側)
- L2: 柱芯々
- L3: 柱芯~屋根端部
- P: 垂木ピッチ
- D1: 柱芯々
- E: 基礎 (間口方向)
- F: 基礎 (奥行方向)
- G: 基礎 (柱芯~基礎端部)



■奥行寸法表

カーポートサイズ	L	L1	L2	L3	P
奥行51+54	5400	1424	2900	1076	716(L51/S7) 670(L54)
奥行54+57	5768	1518	3100	1150	716(L51/S7) 670(L54)

■基礎配置図



■基礎サイズ表

標準・ハイルーフ	土間コンクリートを考慮しない場合		長期耐力=100 kN/m <sup>2</sup>		
	カーポートサイズ		E	F	G
標準・ハイルーフ	5124・5125・5127・5424・5425・5724		950	950	300
	5130・5427・5430・5725・5727・5730		1110	1110	300

標準・ハイルーフ	土間コンクリートを考慮する場合		長期耐力=50 kN/m <sup>2</sup>		
	カーポートサイズ		E	F	G
標準・ハイルーフ	5124・5125・5127・5424・5425・5724		550	550	275
	5130・5427・5430・5725・5727・5730		670	670	335

■間口・高さ寸法表

カーポートサイズ	Dm	D	D1	高さ				
				H	H1	H2	H3	
間口24	4814	2399	4658.2	標準	2000	2106.4	465.7	2363.8
				ハイルーフ	2355	2461.4		
間口25	5114	2549	4958.4	標準	2000	2106.4	490.1	2388.2
				ハイルーフ	2355	2461.4		
間口27	5414	2699	5258	標準	2000	2106.4	514.5	2412.6
				ハイルーフ	2355	2461.4		
間口30	6014	2999	5858.4	標準	2000	2106.4	563.4	2461.5
				ハイルーフ	2355	2461.4		



変更記事

---



---



---

設計監理

---

施工

---

工事名

カーポートアリュースZ M合掌入隅

照査 担当 作図 尺度

1/1

御承認印

年月日

図番

通し図番

