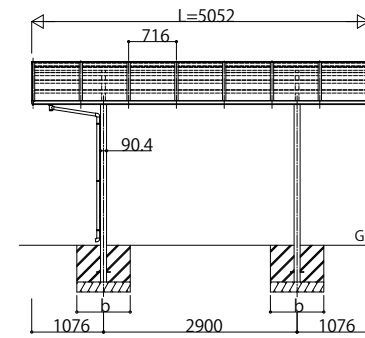
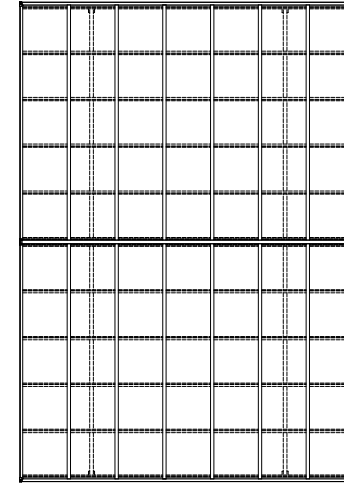
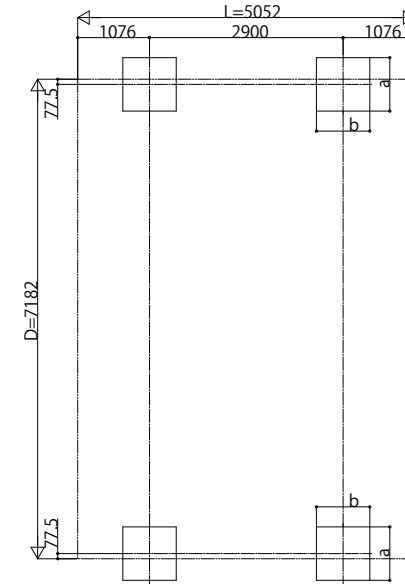


■ 姿図

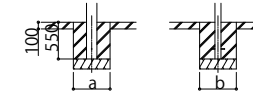


■ 基礎配置図



■ 基礎寸法表

間口呼称	奥行呼称	独立基礎			土間コンクリート考慮基礎 (既設コンクリートに施工)		
		地耐力(kN/m ²)			地耐力(kN/m ²)		
		30 a・b	50 a・b	100 a・b	30 a・b	50 a・b	100 a・b
72	51	1160	1060	860	540	480	470



土間コンクリート考慮基礎の場合

変更記事	

設計監理	殿
施工	殿

工事名	工事
図面内容	カーポートアリューストリプル 単体セット 姿図 51-72

照査	担当	作図	尺度	御承認印
				年月日
YCT-A-C001				

図番	
通し図番	

