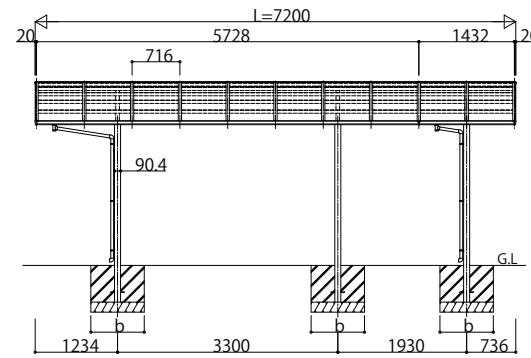
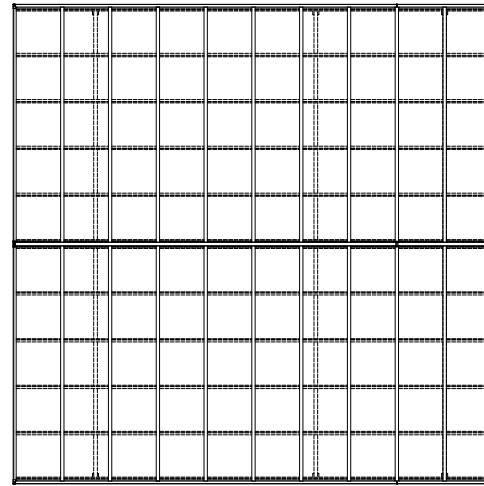
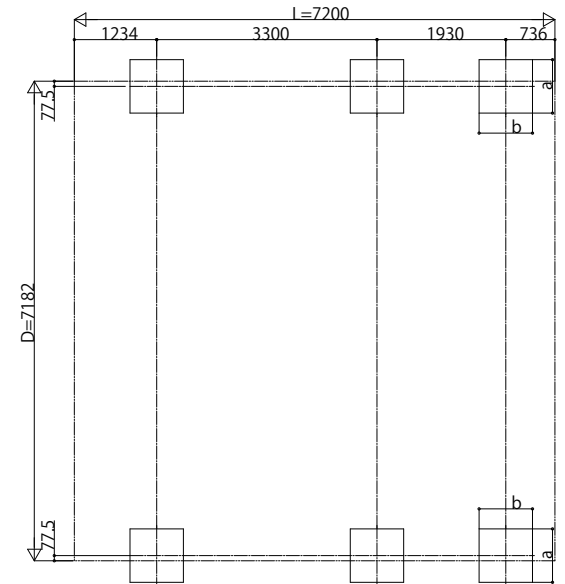


■ 姿図

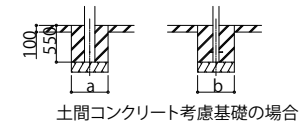


■ 基礎配置図



■ 基礎寸法表

間口呼称	奥行呼称	独立基礎			土間コンクリート考慮基礎 (既設コンクリートに施工)		
		地耐力(kN/m ²)			地耐力(kN/m ²)		
		30	50	100	30	50	100
72	a・b	1160	1060	860	540	480	470
	b	14	1160	1060	860	540	480



変更記事	設計監理

設計監理	工事名
	カーポートアリューストリプル
	ハーフセット 姿図 57・14・72
施工	

工事名	照査	担当	作図	尺度	御承認印
カーポートアリューストリプル					
ハーフセット 姿図 57・14・72					

図番	YCT-A-C007
通し図番	
年月日	

