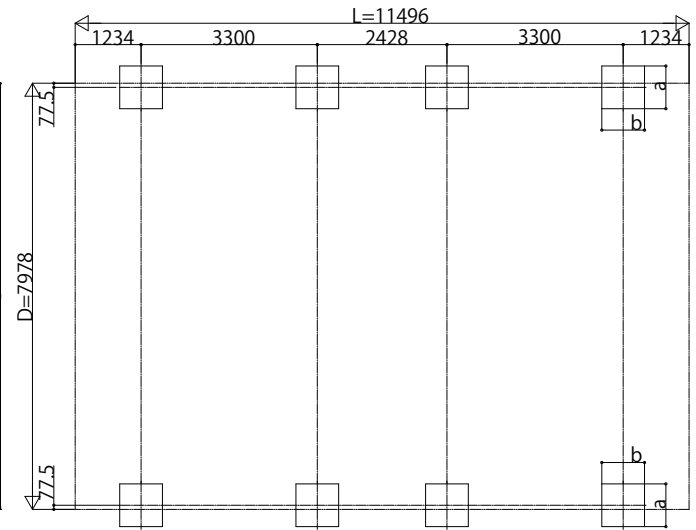
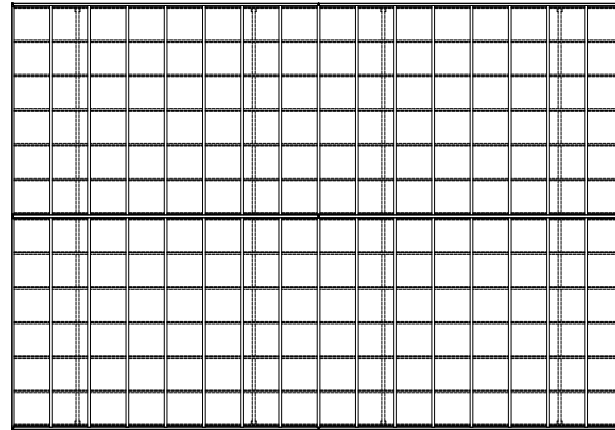


■基礎配置図

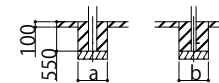


■姿図

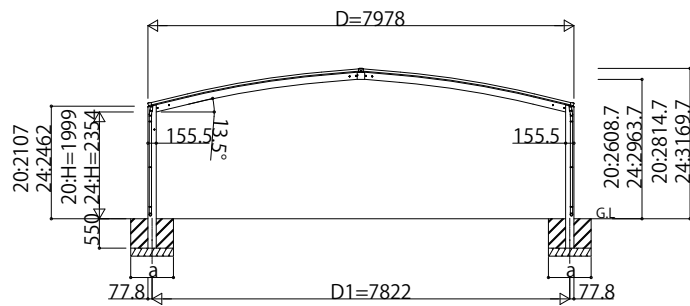


■基礎寸法表

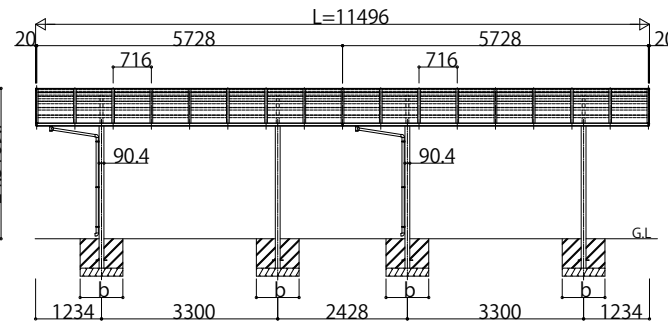
| 間口呼称 | 奥行呼称 | 独立基礎 | | | 土間コンクリート考慮基礎 (既設コンクリートに施工) | | |
|------|------|-------------------------|------|-----|-------------------------------|-----|-----|
| | | 地耐力(kN/m ²) | | | 地耐力(kN/m ²) | | |
| | | 30 | 50 | 100 | 30 | 50 | 100 |
| 80 | 57 | a・b | a・b | a・b | a・b | a・b | a・b |
| | | 1220 | 1120 | 930 | 590 | 530 | 490 |



土間コンクリート考慮基礎の場合



独立基礎の場合



| | | | | | | | | |
|------|------|-----|----|----|----|----|------|------|
| 変更記事 | 設計監理 | 工事名 | 照査 | 担当 | 作図 | 尺度 | 御承認印 | 図番 |
| | | 殿 | | | | | | |
| | 施工 | 殿 | | | | | | 通し図番 |

| | |
|------|--------------------------------------|
| 図面内容 | カーポートアリューストリプル 奥行連結セット姿図 57・57-80 |
|------|--------------------------------------|

| | |
|-----|------------|
| 年月日 | YCT-A-C014 |
|-----|------------|

