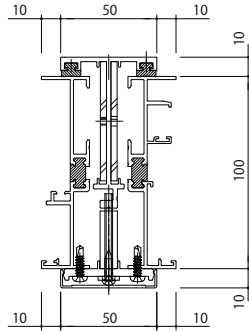
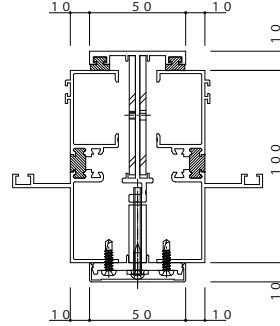


RC枠

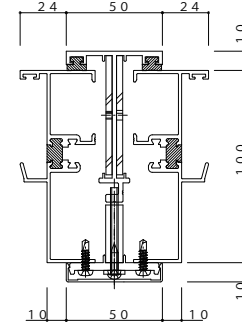
■引違い窓



■F I X窓・外倒し窓・突出し窓
外開き窓・すべり出し窓・たてすべり出し窓

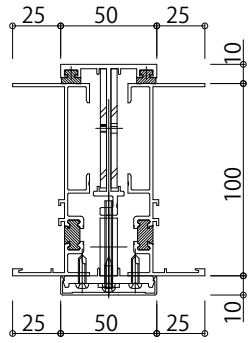


■たて軸回転窓

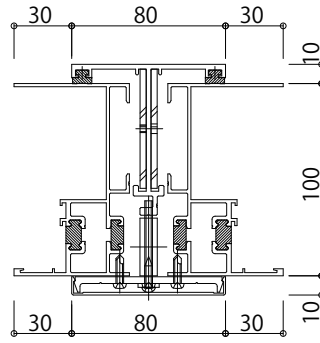


■片引き窓

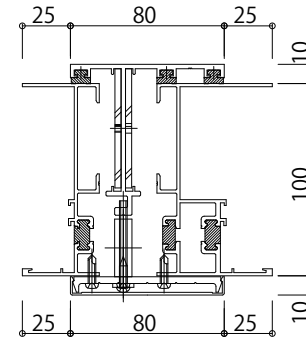
●A方立



●B方立

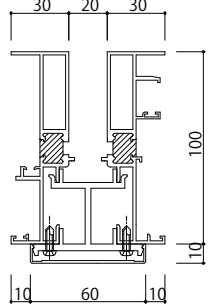


●C方立

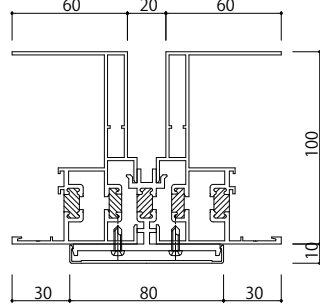


つらいち枠

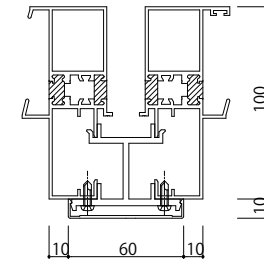
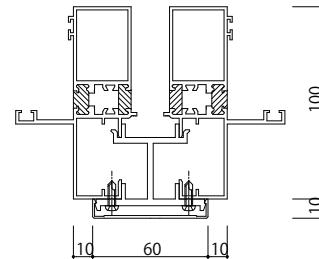
■引違い窓



■片引き窓



■F I X窓・外開き窓・たてすべり出し窓・すべり出し窓・突出し窓
外倒し窓・突出し窓 ■たて軸回転窓



変更記事	設計監理	工事名	照査	担当	作図	尺度	御承認印	図番
	施工	図面内容				1/1		年月日
		YDS-100・YDP-100 連窓方立						通し図番

設計監理	工事名	照査	担当	作図	尺度	御承認印
施工	図面内容				1/1	
	YDS-100・YDP-100 連窓方立					

照査	担当	作図	尺度	御承認印
			1/1	

図番	年月日	通し図番

