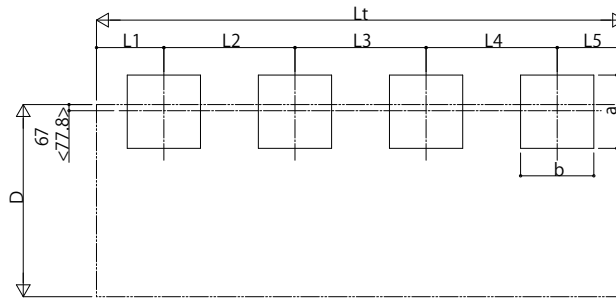
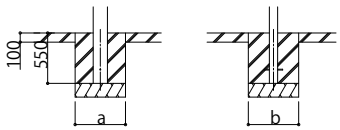


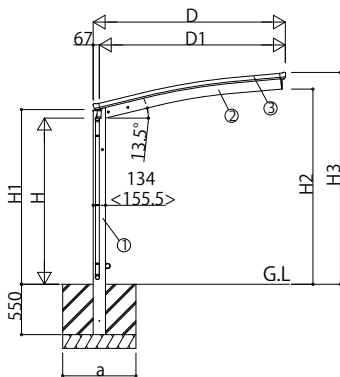
■基礎配置図



■姿図

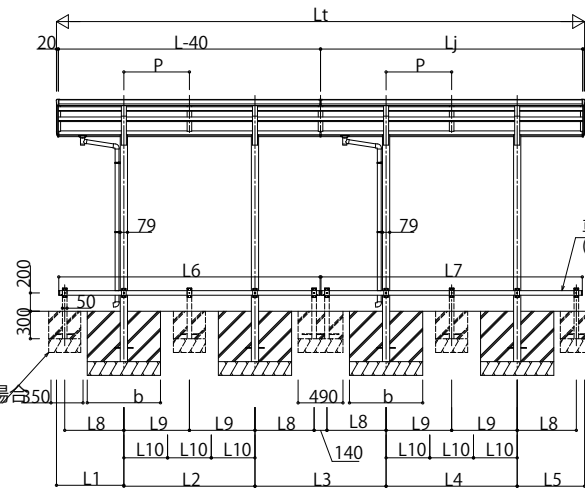
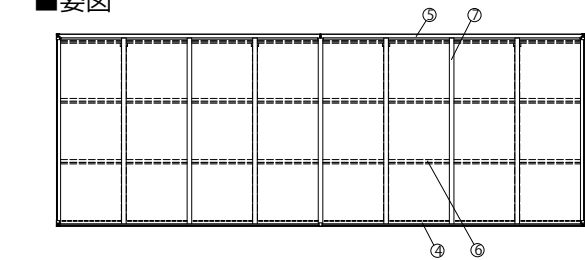


土間コンクリート考慮基礎の場合



独立基礎の場合

< >は、奥行呼称43、51、57の場合の寸法を示す



L43、51、57の場合

■基礎寸法表

間口呼称	奥行呼称	独立基礎			土間コンクリート考慮基礎 (既設コンクリートに施工)		
		地耐力(kN/m)			地耐力(kN/m)		
		30	50	100	30	50	100
		a・b	a・b	a・b	a・b	a・b	a・b
21	22+22	*	*	*	*	*	*
	22+29	*	*	*	*	*	*
	22+43	*	*	*	*	*	*
	22+51	*	*	*	*	*	*
	22+57	*	*	*	*	*	*
	29+29	*	*	*	*	*	*
	29+43	*	*	*	*	*	*
	29+51	*	*	*	*	*	*
	29+57	*	*	*	*	*	*
	43+43	*	*	*	*	*	*
	43+51	*	*	*	*	*	*
43+57	*	*	*	*	*	*	
51+51	*	*	*	*	*	*	
51+57	*	*	*	*	*	*	
57+57	*	*	*	*	*	*	

・※の基礎大きさは単体と同じとする。

■間口-高さ寸法表

間口呼称	D	D1	高さ呼称	H	H1	H2	H3
21	2099	2031.6 <2020.8>	18	1814 <1800>	1906.4	2130.8 <2112.3>	2312.6
			24	2355	2447.4 <2461.4>	2671.8 <2667.3>	2853.6 <2867.6>
			25	2500	2592.4 <2606.4>	2816.8 <2812.3>	2998.6 <3012.6>

< >は、奥行呼称43、51、57の場合の寸法を示す

■奥行寸法表

奥行呼称	Lt	L	Lj	L1	L2	L3	L4	L5	L6	L7	L4	L5	L6	P
22+22	4336	2188	2148	557	1074	1074	1074	557	2138	2138	-	-	-	716
22+29	5052	2188	2864	557	1074	1253	1432	736	2138	2854	-	-	-	716
22+43	6484	2188	4296	557	1074	1435	2500	918	2138	4286	828	1250	-	716
22+51	7200	2188	5012	557	1074	1593	2900	1076	2138	5002	986	1450	-	716
22+57	7916	2188	5728	557	1074	1751	3300	1234	2138	5718	1144	-	1100	716
29+29	5768	2904	2864	736	1432	1432	1432	736	2854	2854	-	-	-	716
29+43	7200	2904	4296	736	1432	1614	2500	918	2854	4286	-	-	-	716
29+51	7916	2904	5012	736	1432	1772	2900	1076	2854	5002	828	1250	-	716
29+57	8632	2904	5728	736	1432	1930	3300	1234	2854	5718	986	1450	-	716
43+43	8632	4336	4296	918	2500	1796	2500	918	4286	4286	1144	-	1100	716
43+51	9348	4336	5012	918	2500	1954	2900	1076	4286	5002	-	-	-	716
43+57	10064	4336	5728	918	2500	2112	3300	1234	4286	5718	-	-	-	716
51+51	10064	5052	5012	1076	2900	2112	2900	1076	5002	5002	828	1250	-	716
51+57	10780	5052	5728	1076	2900	2270	3300	1234	5002	5718	986	1450	-	716
57+57	11496	5768	5728	1234	3300	2428	3300	1234	5718	5718	1144	-	1100	716

■主要部材材質一覧

主要部材	材質	表面処理
①柱	アルミニウム合金 押出	陽極酸化塗装複合被膜
②梁	アルミニウム合金 押出	陽極酸化塗装複合被膜
③側枠	アルミニウム合金 押出	陽極酸化塗装複合被膜
④前枠	アルミニウム合金 押出	陽極酸化塗装複合被膜
⑤後枠	アルミニウム合金 押出	陽極酸化塗装複合被膜
⑥母屋	アルミニウム合金 押出	陽極酸化塗装複合被膜
⑦垂木	アルミニウム合金 押出	陽極酸化塗装複合被膜

H:高さ(G.L~梁下端)
 Lt:奥行(単体+奥行連結)
 L:奥行(単体)
 Lj:奥行(奥行連結)
 被膜:間口
 1:柱芯~屋根下端
 L1:G.L~屋根下端
 L2:G.L~梁下
 L3:G.L~屋根上端
 L4:柱芯~屋根下端
 L2~4:柱芯々
 L6、7:車止めバー
 L8~10:補助柱芯々
 a:基礎(間口方向)
 b:基礎(奥行方向)

※本図はアリュース ミニ J29+29-21を示す

