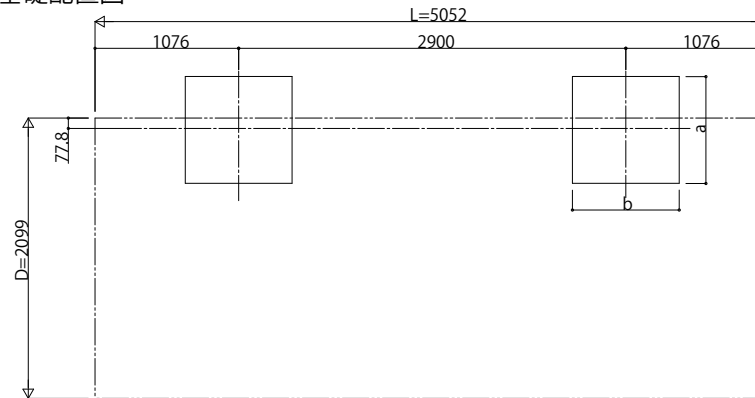


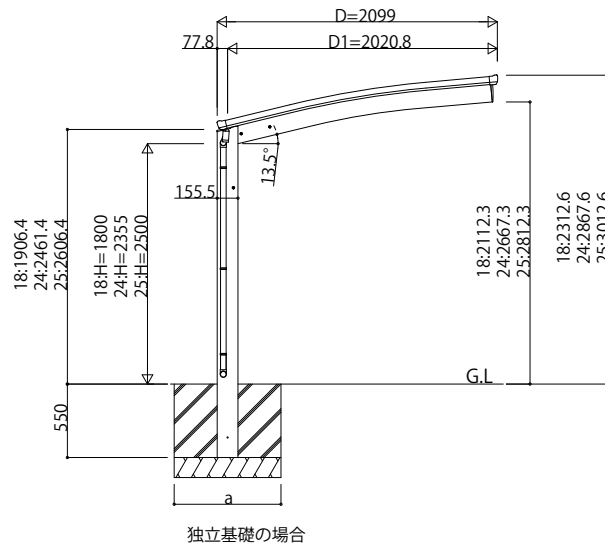
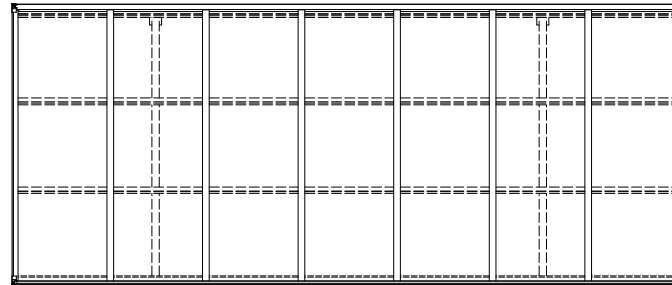
■基礎配置図



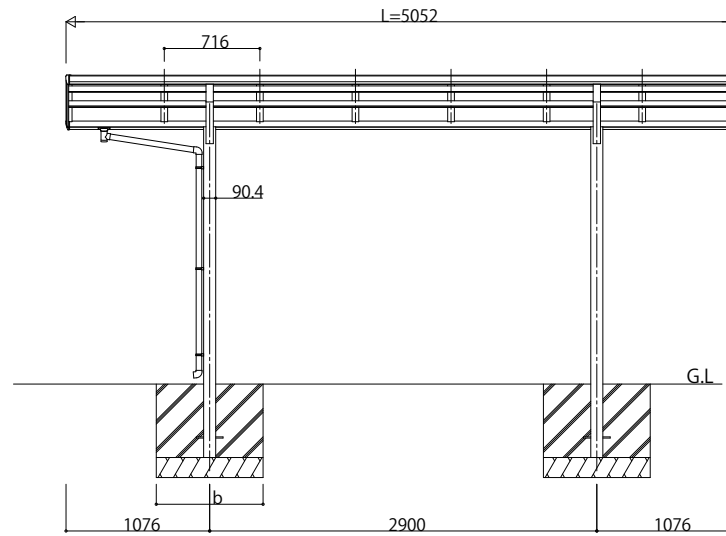
■基礎寸法表

間口呼称	横口呼称	独立基礎			土間コンクリート考慮基礎 (既設コンクリートに施工)		
		地耐力(kN/m <sup>2</sup> )			地耐力(kN/m <sup>2</sup> )		
		30	50	100	30	50	100
21	51	a・b	a・b	a・b	a・b	a・b	a・b
		980	880	670	470	470	470

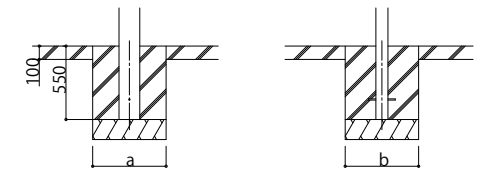
■姿図



独立基礎の場合



土間コンクリート考慮基礎の場合



変更記事	設計監理	工事名	照査	担当	作図	尺度	御承認印	図番
		殿						
	施工	殿						通し図番

図面内容	自転車置場 アリュースミニ 単体セット 姿図 51-21
------	---------------------------------

年月日	YDS-A-C004
-----	------------

図番	YKK ap
----	-----------