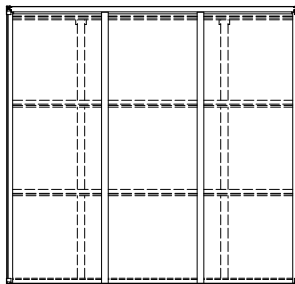
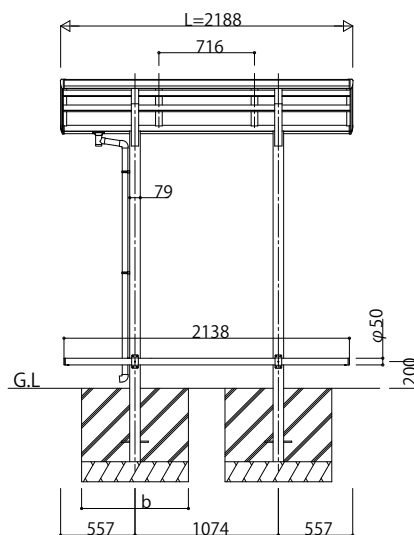
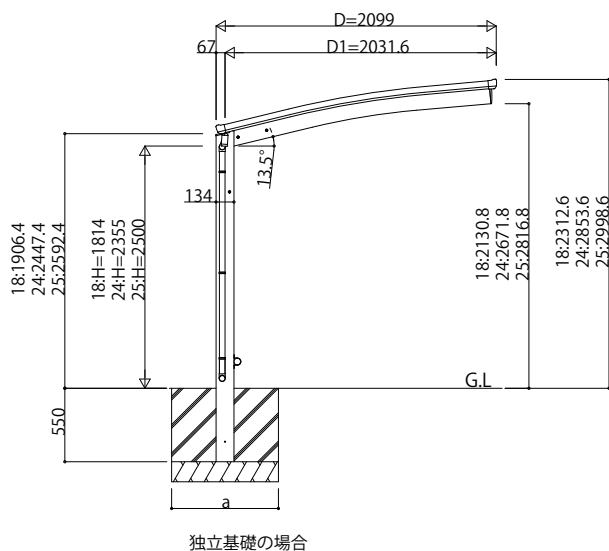
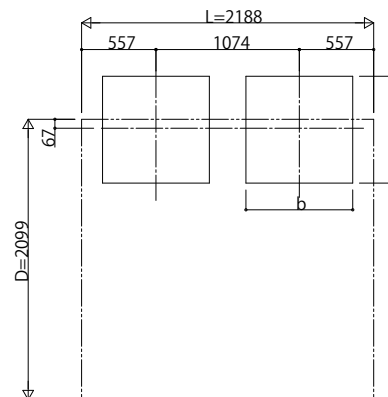


■ 姿図

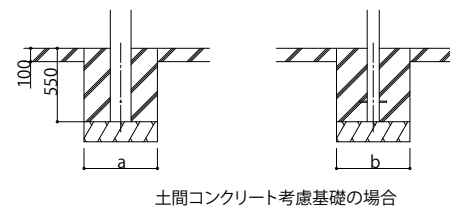


■ 基礎配置図



■ 基礎寸法表

間口呼称	繰行呼称	独立基礎			土間コンクリート考慮基礎 (既設コンクリートに施工)		
		地耐力(kN/m ²)			地耐力(kN/m ²)		
		30	50	100	30	50	100
21	22	a・b	a・b	a・b	a・b	a・b	a・b
		760	650	440	410	410	410



変更記事	

設計監理	殿
施工	殿

工事名	自転車置場 アリュースミニ
図面内容	単体セット 姿図 22-21 車止めバー付き(オプション)

照査	担当	作図	尺度	御承認印
YDS-A-C006				年月日

図番	
通し図番	

