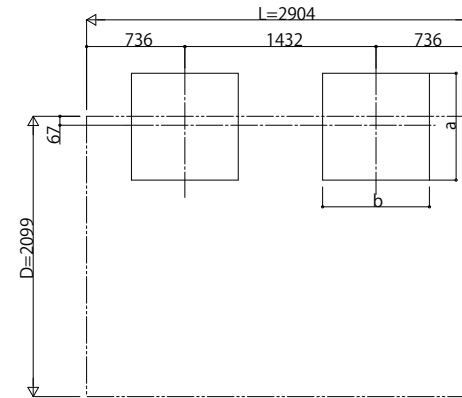
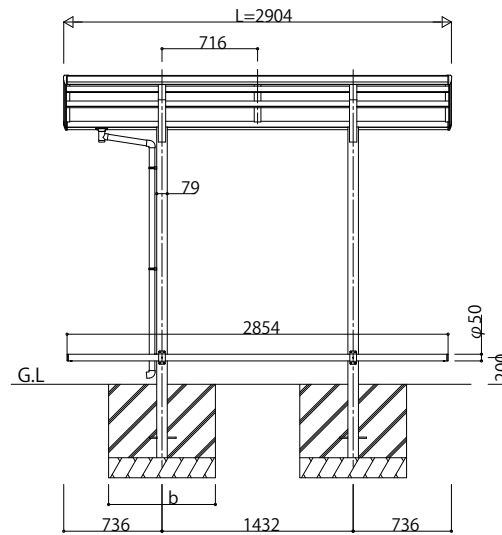
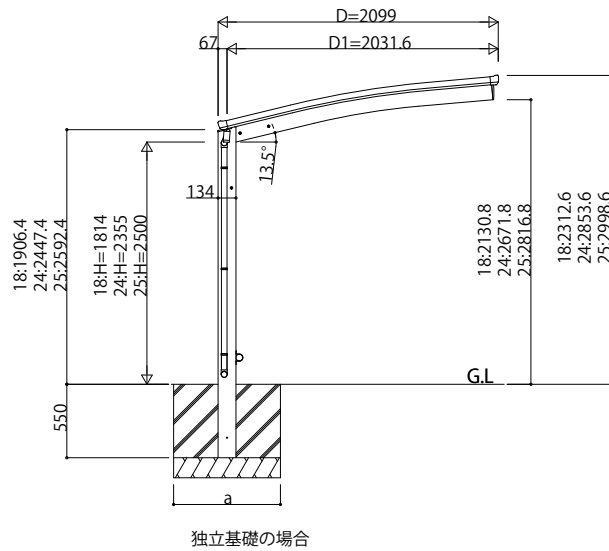
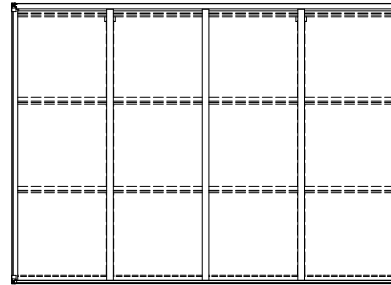


■基礎配置図

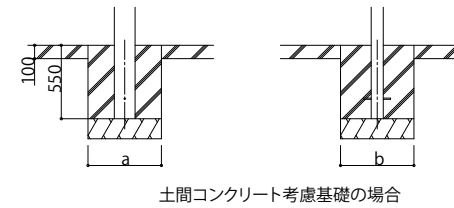


■姿図



■基礎寸法表

| 間口呼称 | 裸行呼称 | 独立基礎 | | | 土間コンクリート考慮基礎 (既設コンクリートに施工) | | |
|------|------|-------------------------|-----|-------------------------|-------------------------------|-----|-----|
| | | 地耐力(kN/m ²) | | 地耐力(kN/m ²) | | | |
| | | 30 | 50 | 100 | 30 | 50 | 100 |
| | | a・b | a・b | a・b | a・b | a・b | a・b |
| 21 | 29 | 760 | 650 | 440 | 410 | 410 | 410 |



| | | | | | | | | |
|------|------|-----|--|----|----|----|------|------|
| 変更記事 | 設計監理 | 工事名 | 照査 | 担当 | 作図 | 尺度 | 御承認印 | 図番 |
| | | 殿 | | | | | | |
| | 施工 | 殿 | 図面内容 自転車置場 アリュースミニ 単体セット 姿図 29-21 車止めバー付き(オプション) | | | | 年月日 | 通し図番 |

| | |
|------|------------|
| 図番 | YKS AP |
| 通し図番 | YDS-A-C007 |

