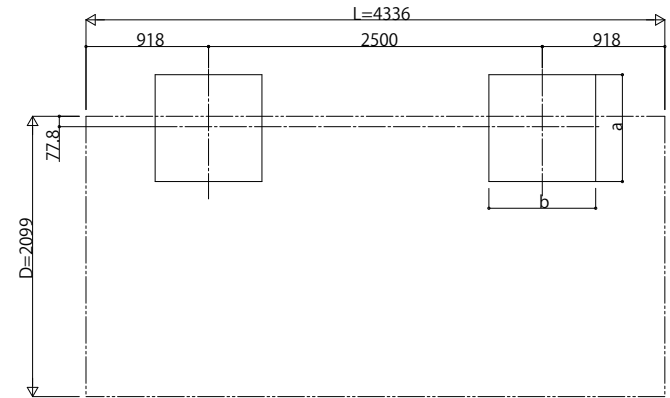
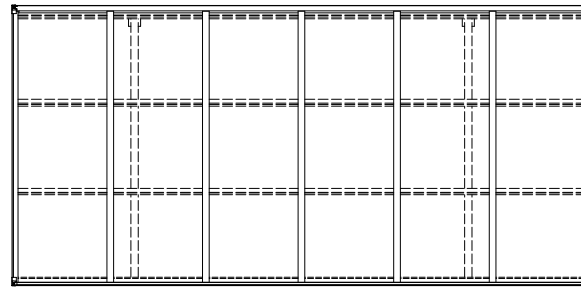


■基礎配置図

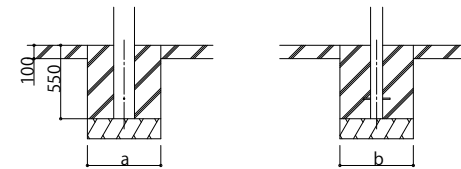


■姿図

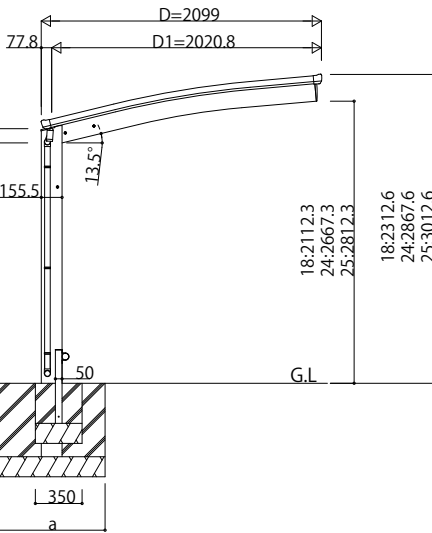


■基礎寸法表

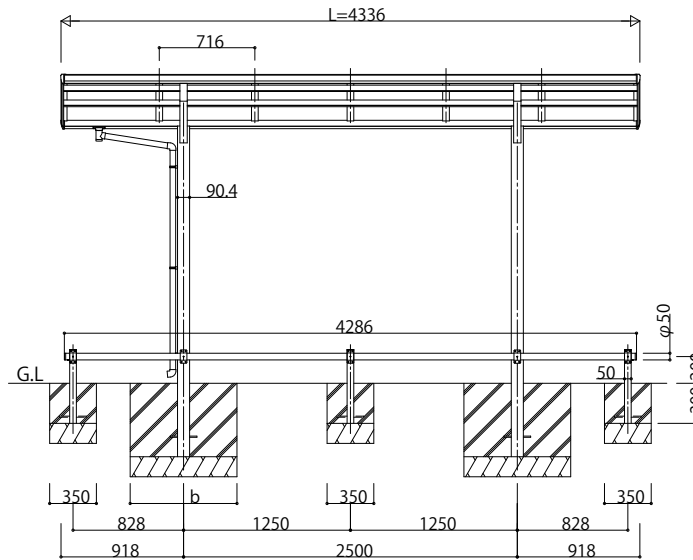
間口呼称	機行呼称	独立基礎			土間コンクリート考慮基礎 (既設コンクリートに施工)		
		地耐力(kN/m <sup>2</sup> )			地耐力(kN/m <sup>2</sup> )		
		30	50	100	30	50	100
21	43	a・b	a・b	a・b	a・b	a・b	a・b
		920	810	590	470	470	470



土間コンクリート考慮基礎の場合



独立基礎の場合



変更記事	設計監理	工事名	照査	担当	作図	尺度	御承認印	図番
		殿						
	施工	殿						通し図番

図面内容	自転車置場 アリュースミニ
	単体セット姿図 43-21 車止めバー付き(オプション)

年月日	年月日
YDS-A-C008	

図番	YDS-A-C008
通し図番	

