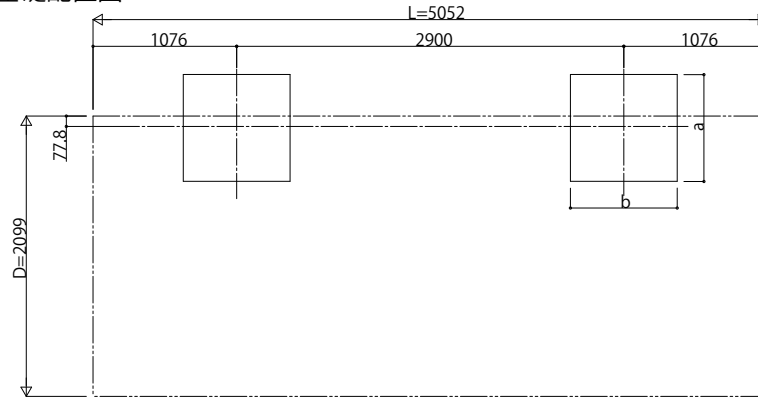


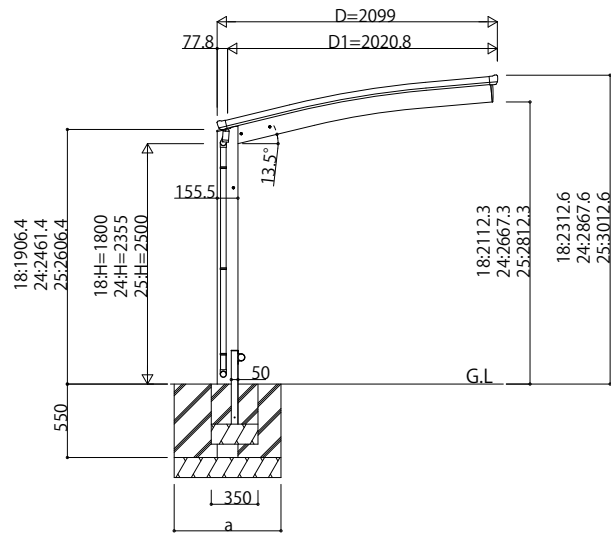
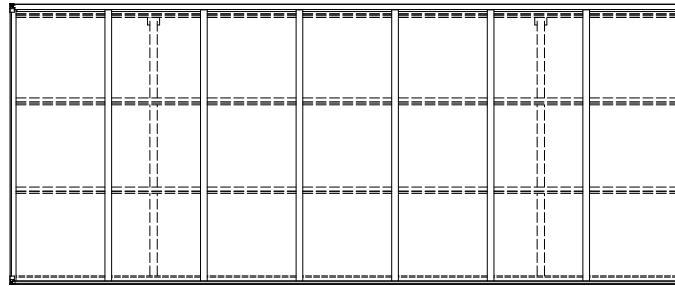
■基礎配置図



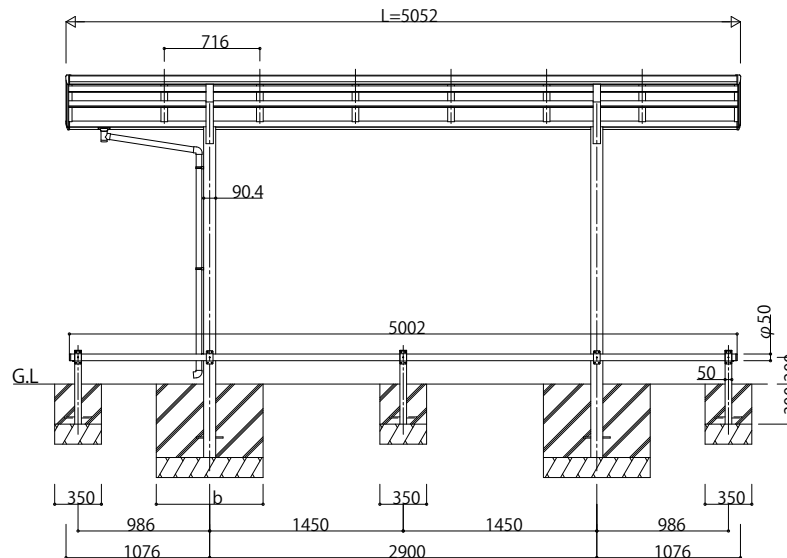
■基礎寸法表

間口呼称	機行呼称	独立基礎			土間コンクリート考慮基礎 (既設コンクリートに施工)		
		地耐力(kN/m <sup>2</sup> )			地耐力(kN/m <sup>2</sup> )		
		30	50	100	30	50	100
21	51	a・b	a・b	a・b	a・b	a・b	a・b
		980	880	670	470	470	470

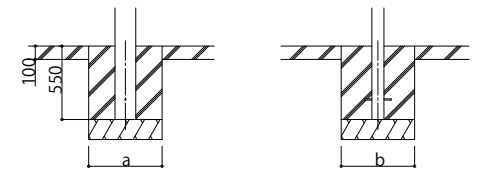
■姿図



独立基礎の場合



土間コンクリート考慮基礎の場合



変更記事	

設計監理	
施工	

工事名	自転車置場 アリュースミニ			
図面内容	単体セット姿図 51-21 車止めバー付き(オプション)			
照査	担当	作図	尺度	御承認印

図番	
通し図番	
年月日	YDS-A-C009

