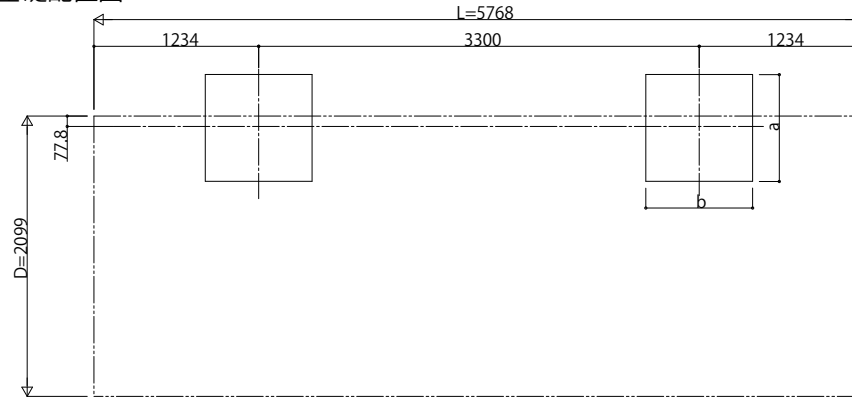


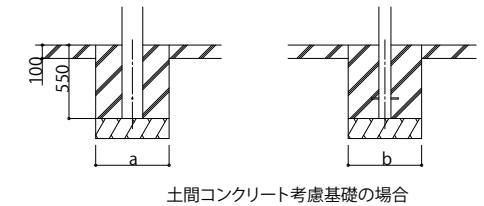
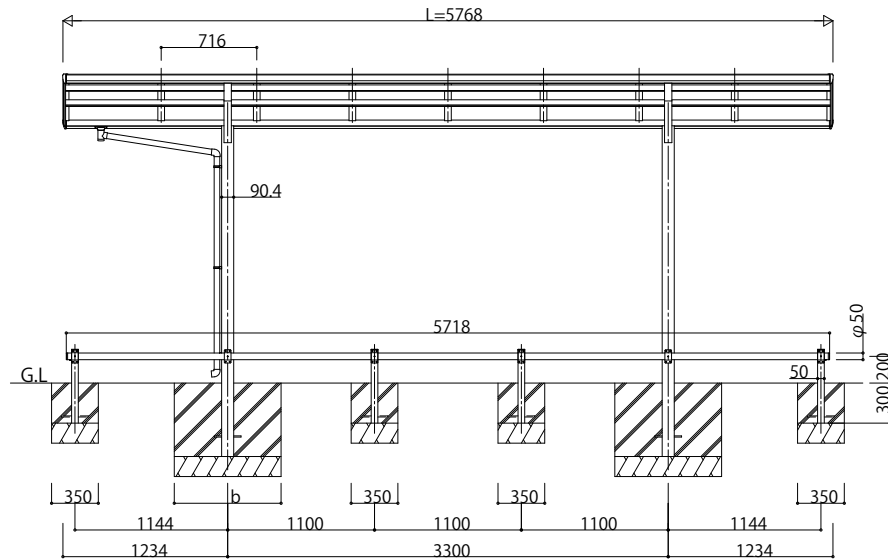
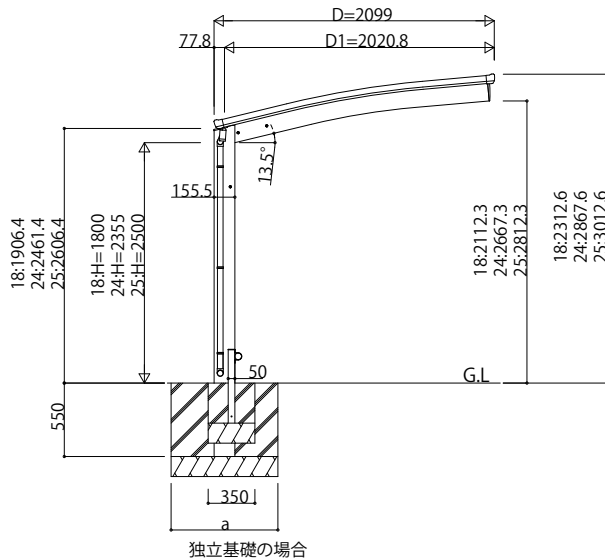
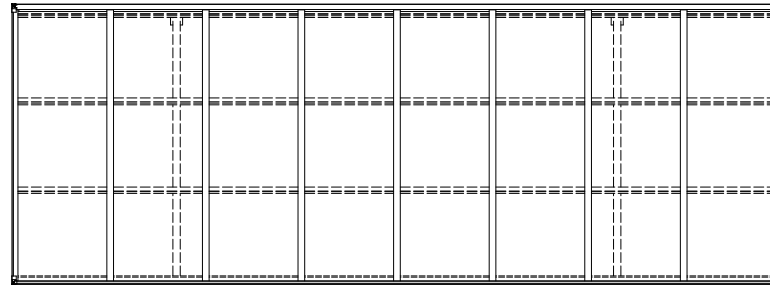
■基礎配置図



■基礎寸法表

間口呼称	欄行呼称	独立基礎			土間コンクリート考慮基礎 (既設コンクリートに施工)		
		地耐力(kN/m ²)			地耐力(kN/m ²)		
		30	50	100	30	50	100
21	57	a・b	a・b	a・b	a・b	a・b	a・b
		1070	970	770	490	470	470

■姿図



変更記事	設計監理	工事名	照査	担当	作図	尺度	御承認印	図番
		殿						
	施工	殿						通し図番

図面内容	自転車置場 アリュースミニ	年月日	
単体セット姿図 57-21 車止めバー付き(オプション)			

YDS-A-C010	YKK AP
------------	--------