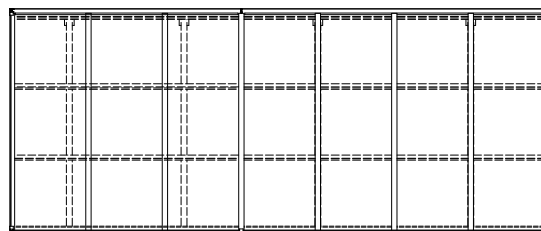
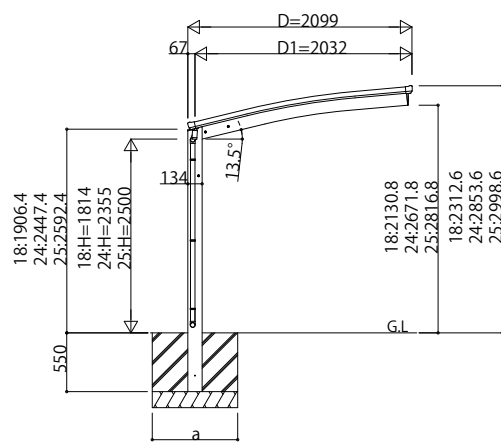
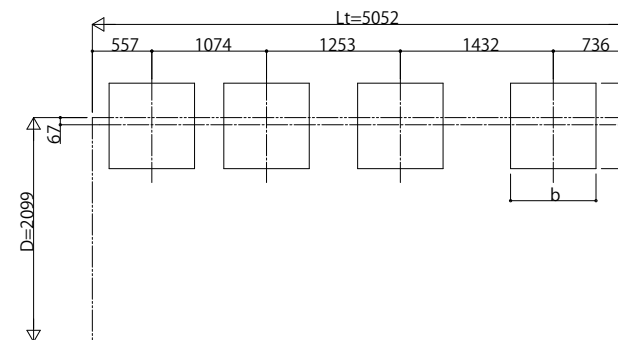


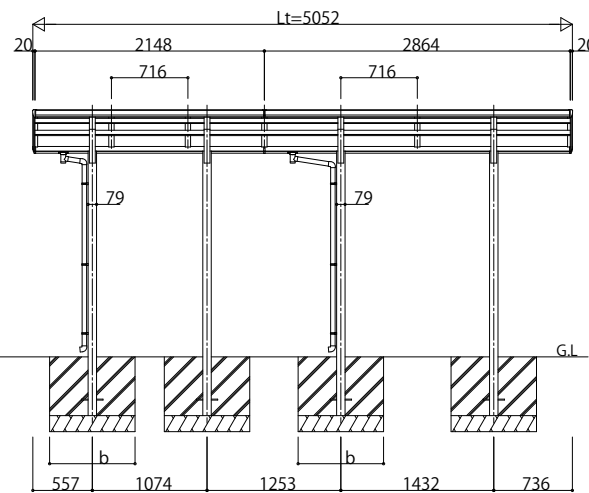
■ 姿図



■ 基礎配置図

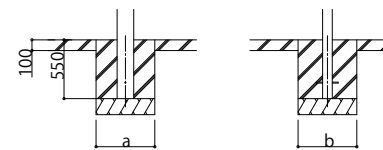


独立基礎の場合



■ 基礎寸法表

間口呼称 奥行呼称	独立基礎			土間コンクリート考慮基礎 (既設コンクリートに施工)		
	地耐力(kN/m ²)			地耐力(kN/m ²)		
	30	50	100	30	50	100
21	a・b	a・b	a・b	a・b	a・b	a・b
	22	760	650	440	410	410
	29	760	650	440	410	410



土間コンクリート考慮基礎の場合

変更記事	設計監理

設計監理	工事名
	殿
施工	図面内容
	殿

工事名	照査	担当	作図	尺度	御承認印
自転車置場 アリュースミニ 奥行連結セット 姿図 22・29-21					

図番	年月日
通し図番	

YKK
ap