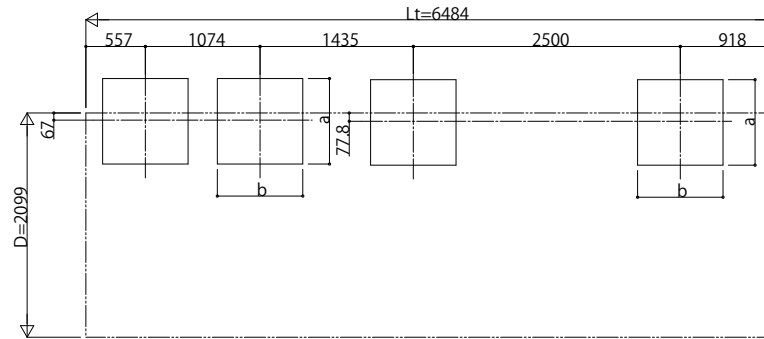


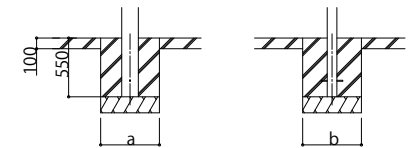
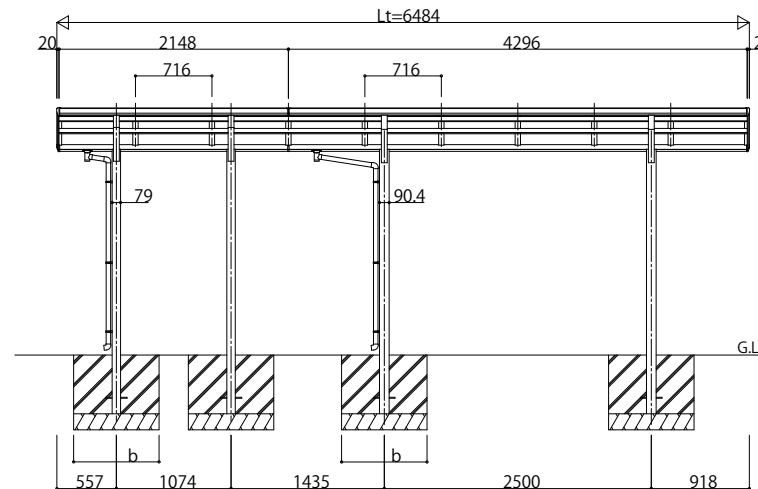
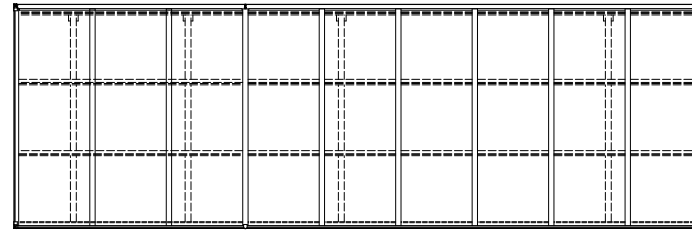
■基礎配置図



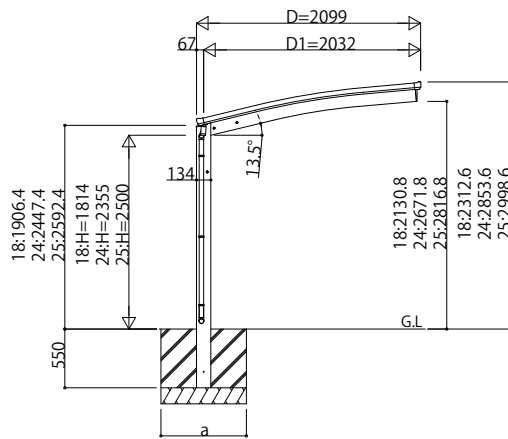
■基礎寸法表

間口呼称	奥行呼称	独立基礎			土間コンクリート考慮基礎 (既設コンクリートに施工)		
		地耐力(kN/m <sup>2</sup> )			地耐力(kN/m <sup>2</sup> )		
		30	50	100	30	50	100
21	22	760	650	440	410	410	410
	43	920	810	590	470	470	470

■姿図



土間コンクリート考慮基礎の場合



独立基礎の場合

変更記事	設計監理	工事名	照査	担当	作図	尺度	御承認印	図番
		殿						
	施工	殿						通し図番

図面内容	自転車置場アリユースミニ 奥行連結セット姿図 22・43-21
------	------------------------------------

年月日	年月日
YDS-A-C014	

図番	YDS-A-C014
通し図番	

