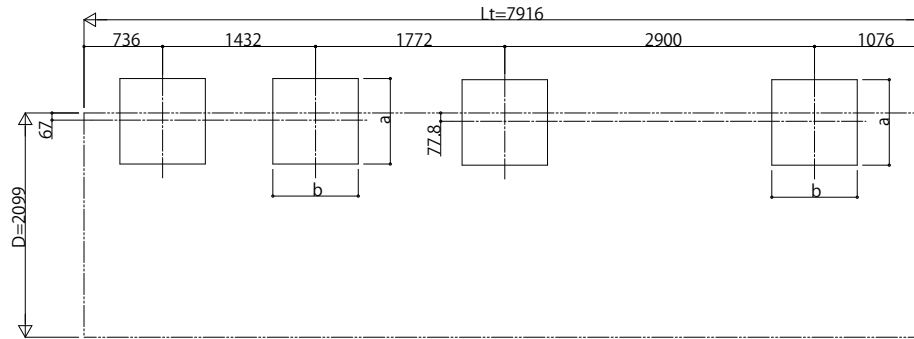


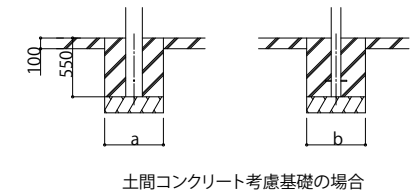
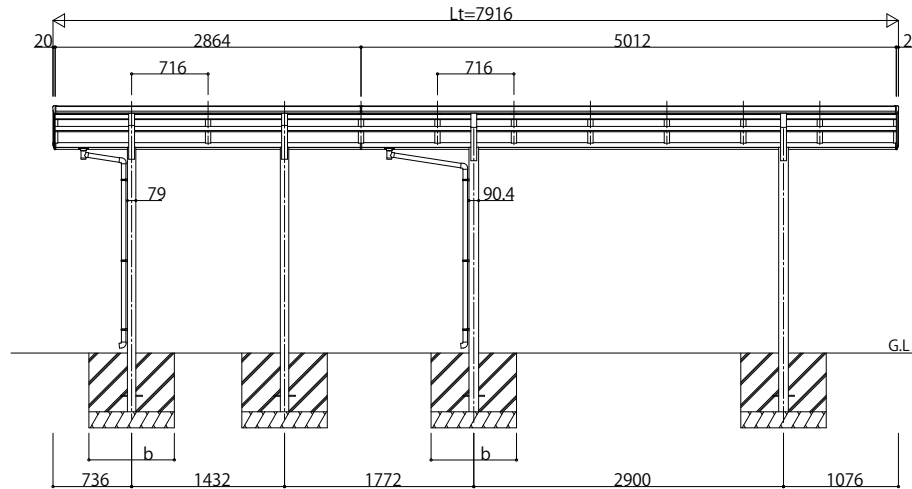
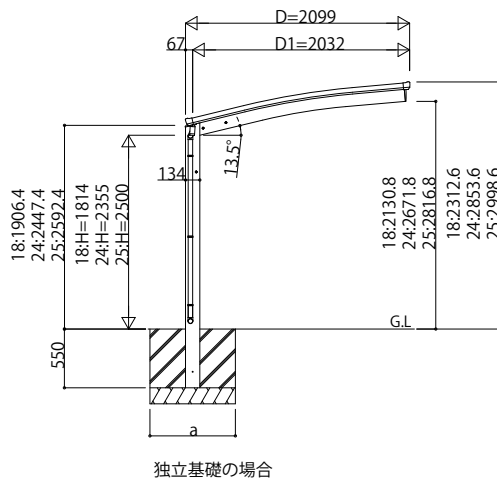
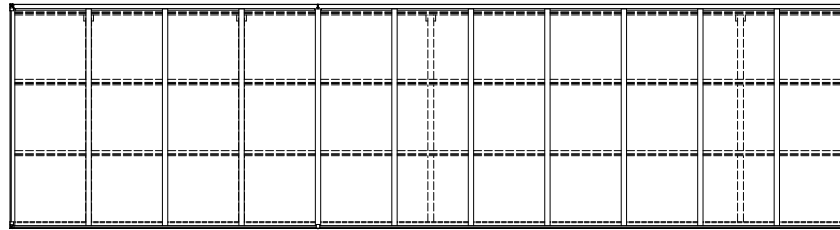
■基礎配置図



■基礎寸法表

間口呼称	欄行呼称	独立基礎			土間コンクリート考慮基礎 (既設コンクリートに施工)		
		地耐力(kN/m <sup>2</sup> )			地耐力(kN/m <sup>2</sup> )		
		30	50	100	30	50	100
21	29	a・b	650	440	a・b	410	a・b
	51	980	880	670	470	470	470

■姿図



変更記事	設計監理	工事名	照査	担当	作図	尺度	御承認印	図番
		殿						
	施工	殿						

図面内容	自転車置場 アリュースミニ 奥行連結セット 姿図 29・51-21
------	--------------------------------------

年月日	年月日
YDS-A-C017	

通し図番	
------	--

