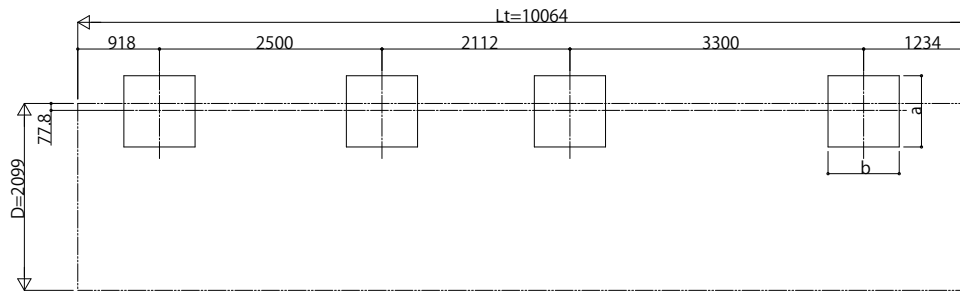


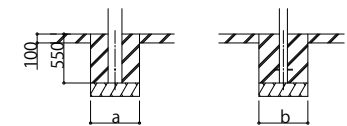
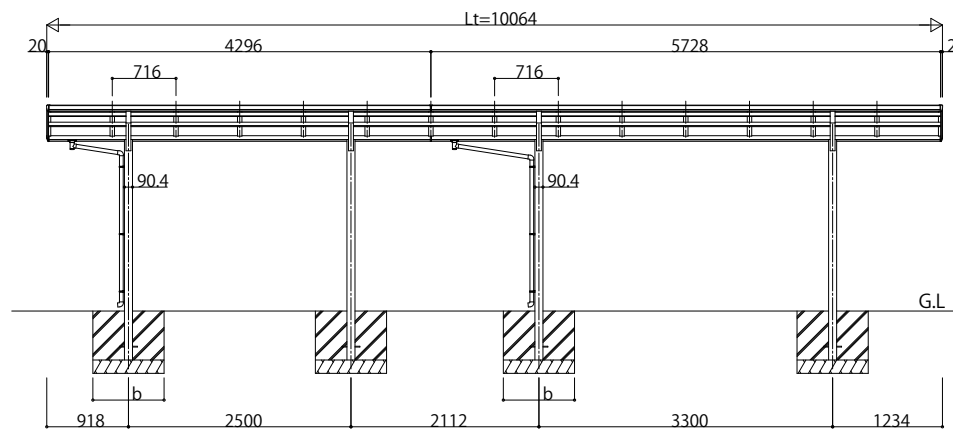
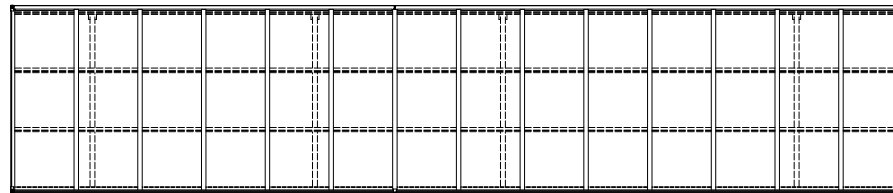
■基礎配置図



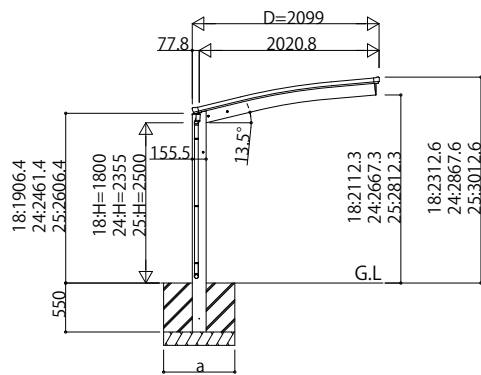
■基礎寸法表

間口呼称	欄行呼称	独立基礎			土間コンクリート考慮基礎 (既設コンクリートに施工)		
		地耐力(kN/m ²)			地耐力(kN/m ²)		
		30	50	100	30	50	100
21	a・b	a・b	a・b	a・b	a・b	a・b	a・b
	43	920	810	590	470	470	470
	57	1070	970	770	490	470	470

■姿図



土間コンクリート考慮基礎の場合



独立基礎の場合

変更記事	設計監理
	施工

工事名	図面内容
殿	殿

照査	担当	作図	尺度	御承認印
殿	殿	殿	殿	殿

図番	年月日	通し図番
YDS-A-C022		