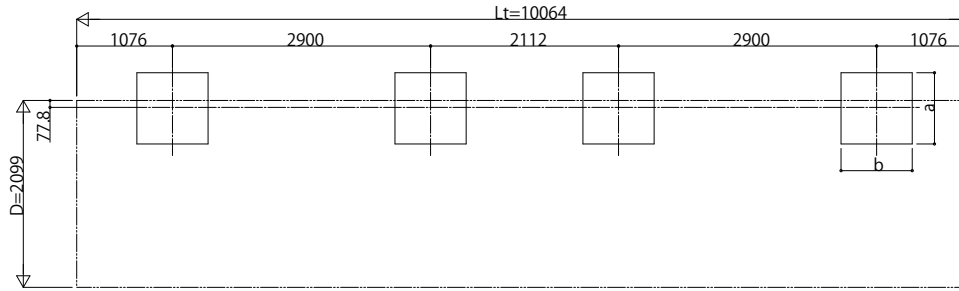


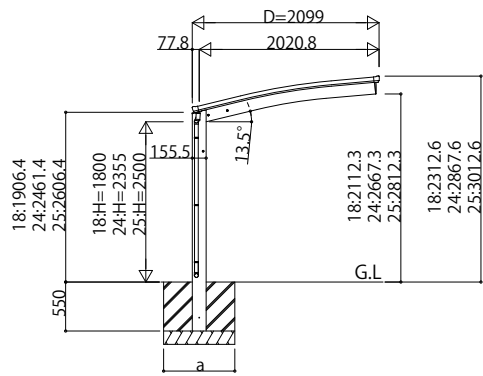
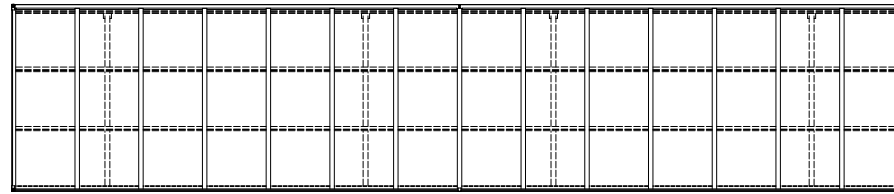
■基礎配置図



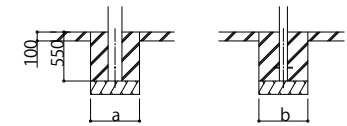
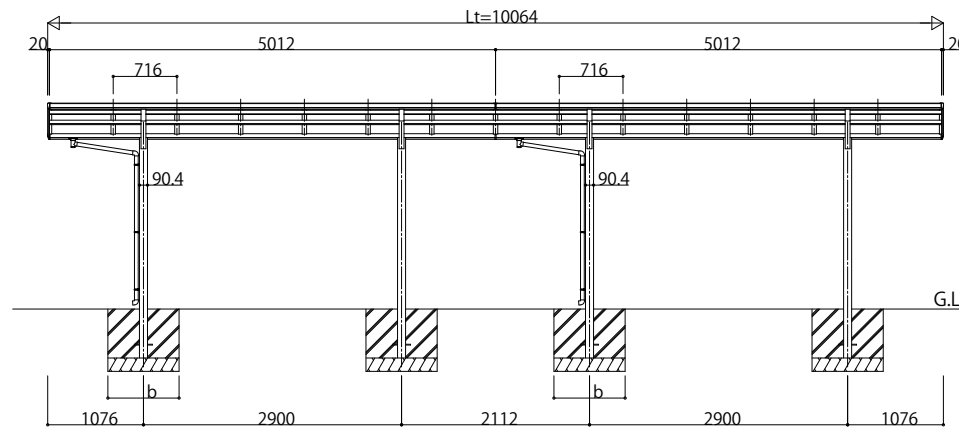
■基礎寸法表

間口呼称	奥行呼称	独立基礎			土間コンクリート考慮基礎 (既設コンクリートに施工)		
		地耐力(kN/m ²)			地耐力(kN/m ²)		
		30	50	100	30	50	100
21	51	a・b	a・b	a・b	a・b	a・b	a・b
		980	880	670	470	470	470

■姿図



独立基礎の場合



土間コンクリート考慮基礎の場合

変更記事	設計監理	工事名	照査	担当	作図	尺度	御承認印	図番
		殿						
	施工	殿						通し図番

図面内容	自転車置場 アリュースミニ 奥行連結セット 姿図 51・51-21
------	--------------------------------------

年月日	年月日
YDS-A-C023	

図番	YDS-A-C023
通し図番	