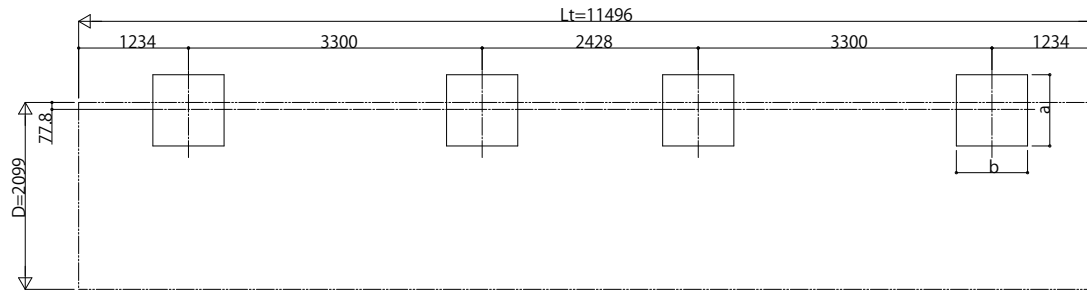


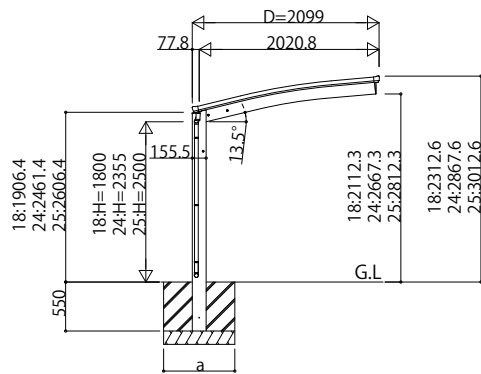
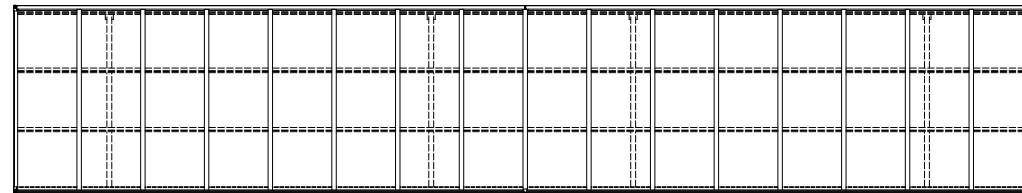
■基礎配置図



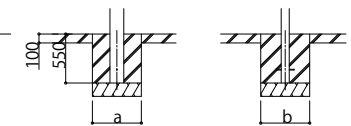
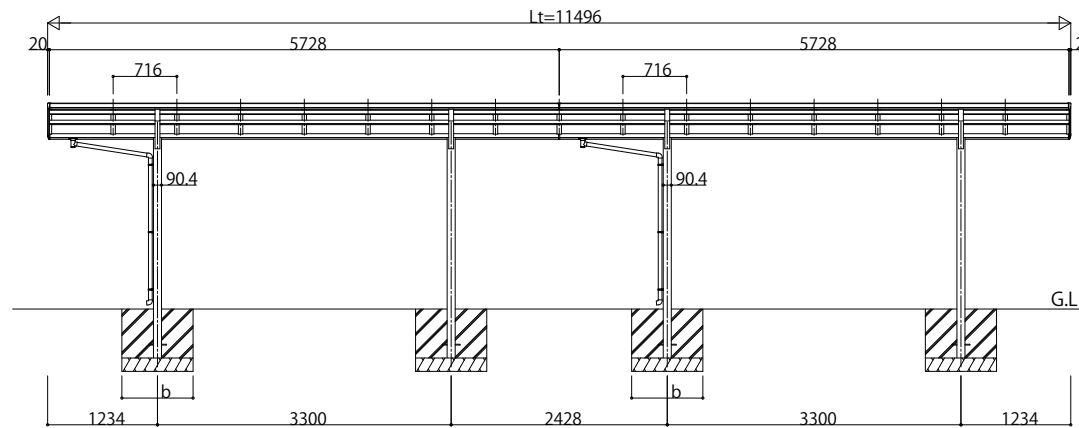
■基礎寸法表

間口呼称	奥行呼称	独立基礎			土間コンクリート考慮基礎 (既設コンクリートに施工)		
		地耐力(kN/m ²)			地耐力(kN/m ²)		
		30	50	100	30	50	100
21	57	a・b	a・b	a・b	a・b	a・b	a・b
		1070	970	770	490	470	470

■姿図



独立基礎の場合



土間コンクリート考慮基礎の場合

変更記事	設計監理

設計監理	工事名
	殿

工事名	照査	担当	作図	尺度
殿				

照査	担当	作図	尺度

御承認印	図番

図番	YKK AP

施工	図面内容

図面内容	年月日

年月日	YDS-A-C025

YDS-A-C025	通し図番