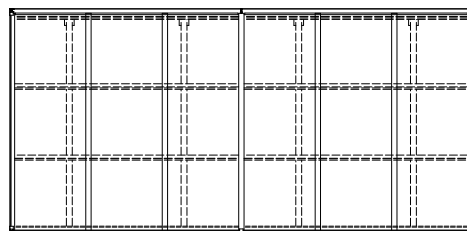
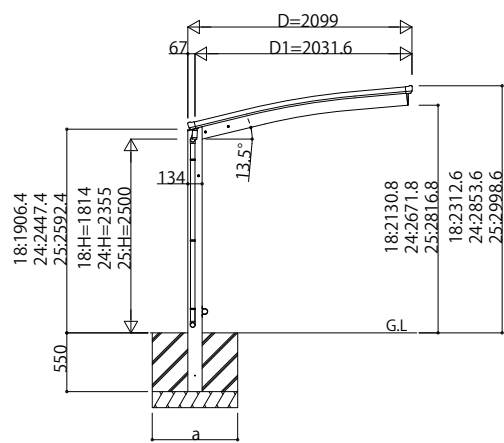
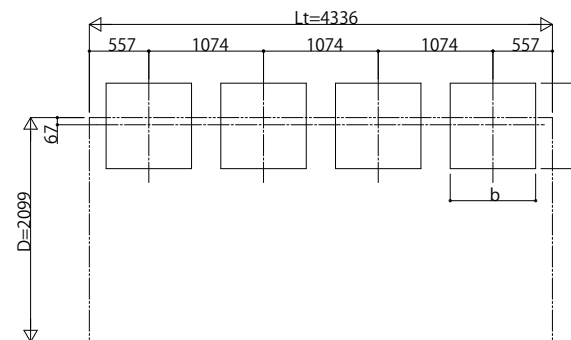


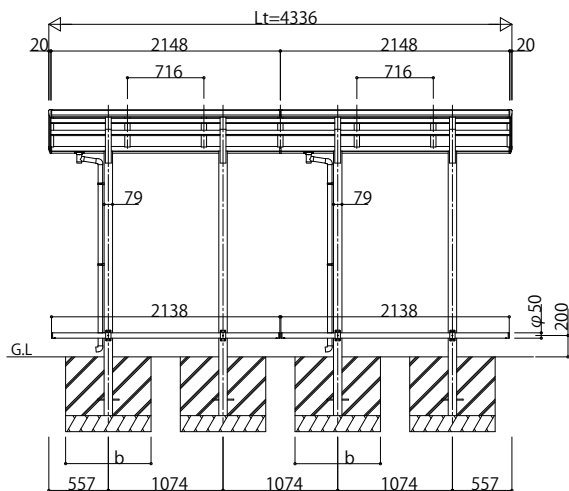
■ 姿図



■ 基礎配置図

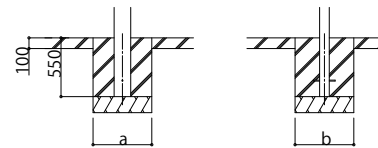


独立基礎の場合



■ 基礎寸法表

間口呼称	奥行呼称	独立基礎			土間コンクリート考慮基礎 (既設コンクリートに施工)		
		地耐力(kN/m ²)			地耐力(kN/m ²)		
		30	50	100	30	50	100
21	22	a・b	a・b	a・b	a・b	a・b	a・b
		760	650	440	410	410	410



土間コンクリート考慮基礎の場合

変更記事	

設計監理	殿
施工	殿

工事名	工事
図面内容	自転車置場 アリュースミニ 奥行連結セット 姿図 22・22-21 車止めバー付き (オプション)

照査	担当	作図	尺度	御承認印
YDS-A-C026				年月日

図番	YKK AP
通し図番	

