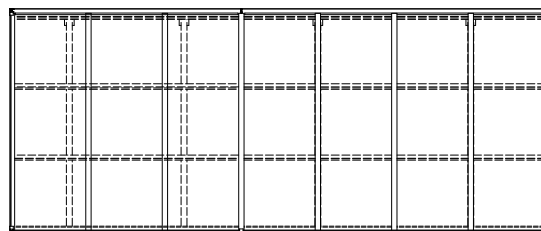
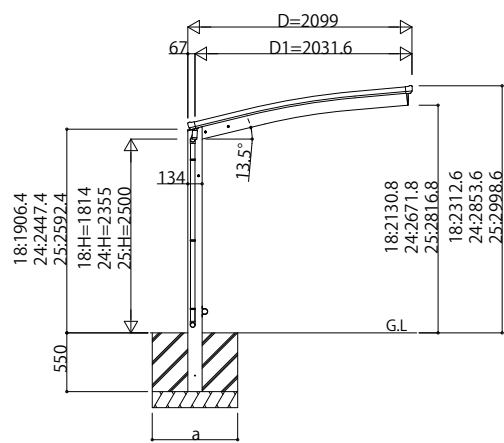
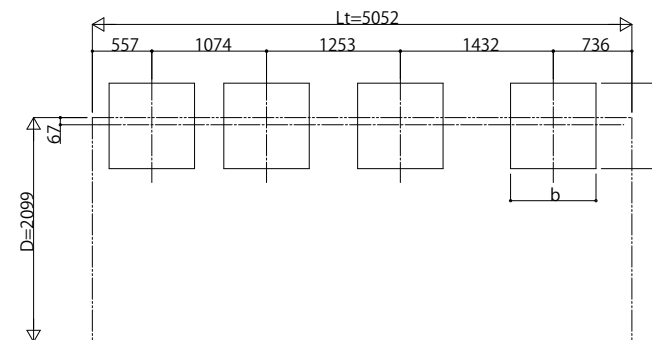


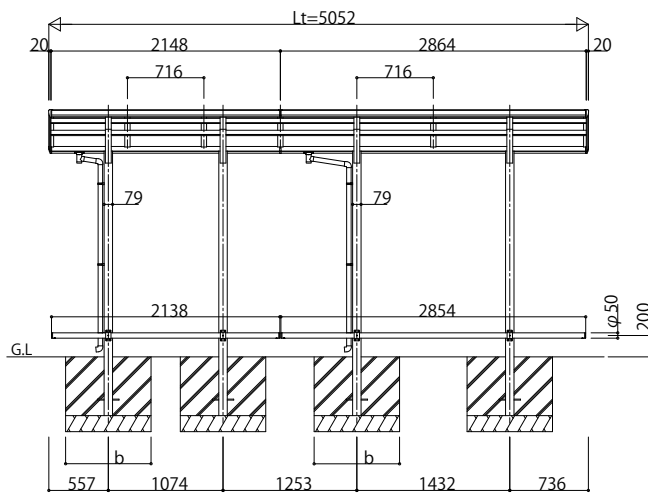
■ 姿図



■ 基礎配置図

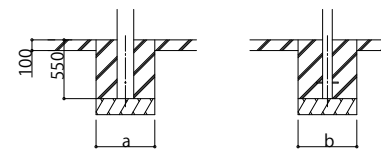


独立基礎の場合



■ 基礎寸法表

間口呼称 奥行呼称	独立基礎			土間コンクリート考慮基礎 (既設コンクリートに施工)		
	地耐力(kN/m ²)			地耐力(kN/m ²)		
	30	50	100	30	50	100
21	a・b	a・b	a・b	a・b	a・b	a・b
	22	760	650	440	410	410
29	760	650	440	410	410	410



土間コンクリート考慮基礎の場合

変更記事	設計監理	工事名	照査	担当	作図	尺度	御承認印	図番
		殿						
	施工	殿						通し図番

図面内容	自転車置場 アリユースミニ	年月日	
奥行連結セット 姿図 22・29-21 車止めバー付き (オプション)			

YDS-A-C027	
------------	--

