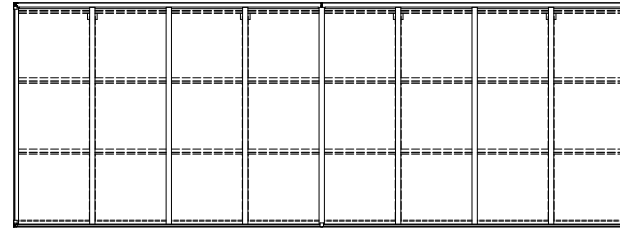
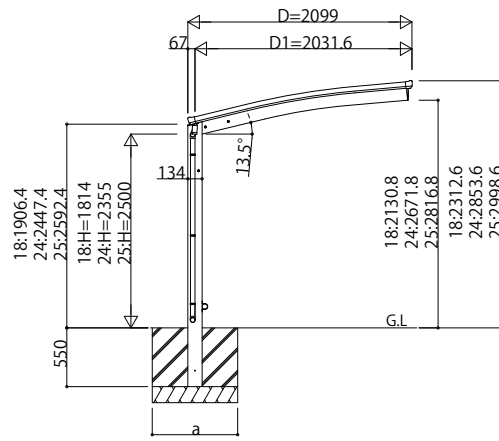
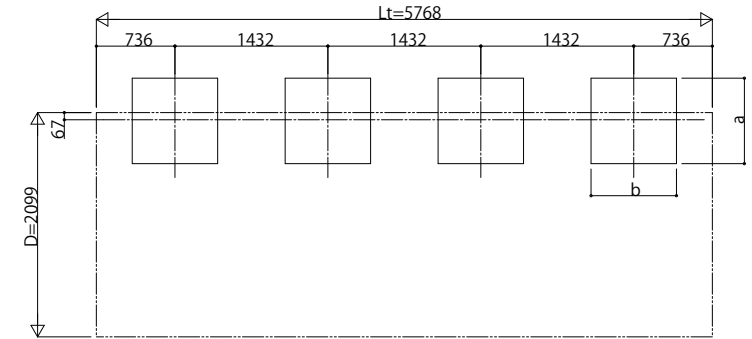


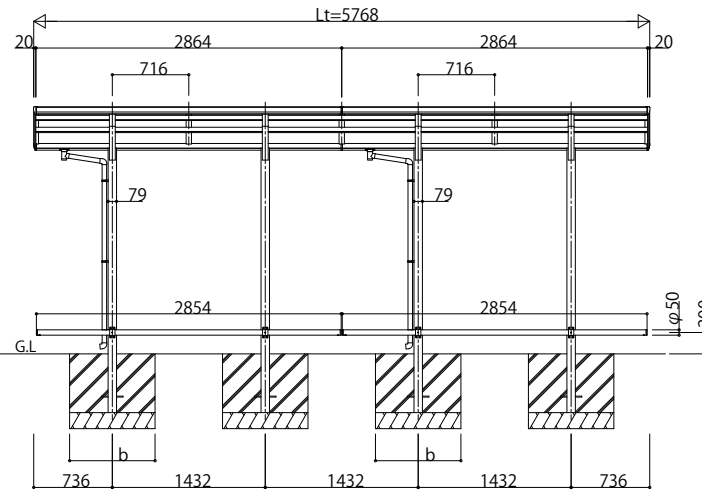
■ 姿図



■ 基礎配置図

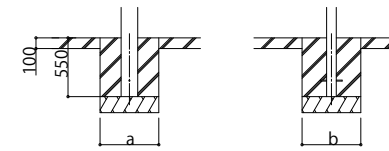


独立基礎の場合



■ 基礎寸法表

間口呼称	奥行呼称	独立基礎			土間コンクリート考慮基礎 (既設コンクリートに施工)		
		地耐力(kN/m <sup>2</sup> )			地耐力(kN/m <sup>2</sup> )		
		30	50	100	30	50	100
21	29	a・b	a・b	a・b	a・b	a・b	a・b
		760	650	440	410	410	410



土間コンクリート考慮基礎の場合

変更記事	設計監理

設計監理	工事名
	殿
施工	図面内容
	殿

工事名	照査	担当	作図	尺度	御承認印
殿					
図面内容	自転車置場 アリユースミニ				年月日
殿	奥行連結セット 姿図 29・29-21 車止めバー付き (オプション)				

図番	YDS-A-C028
通し図番	

