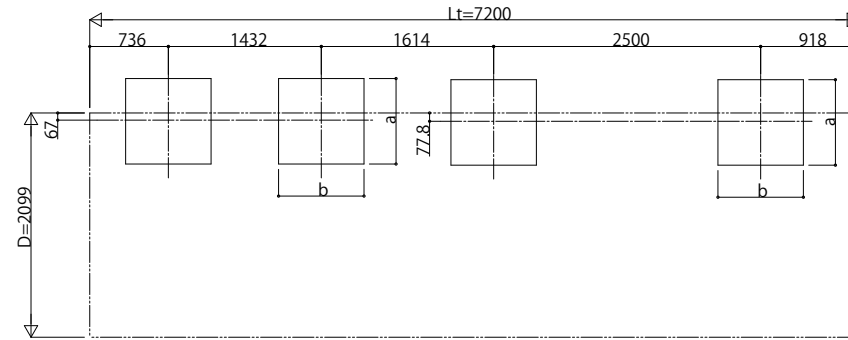


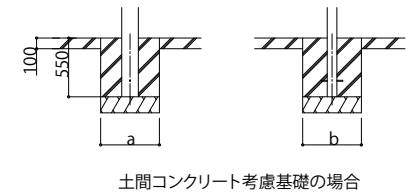
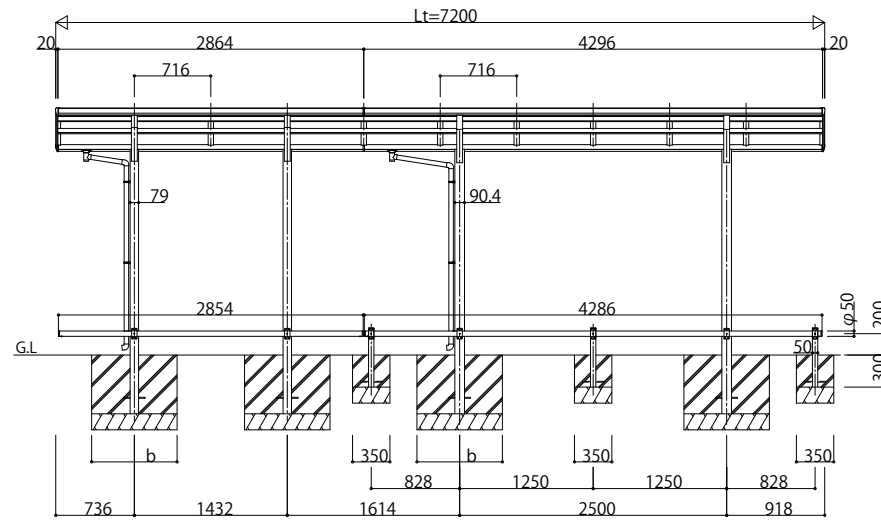
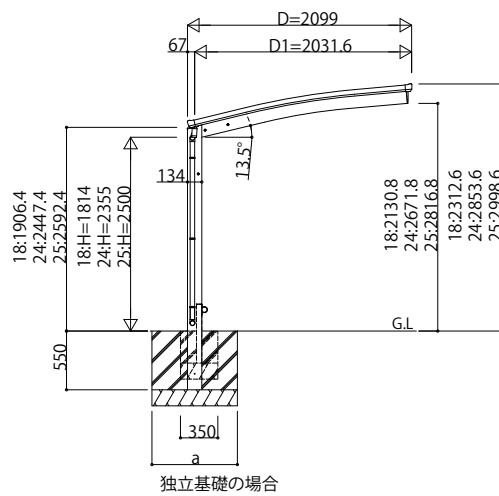
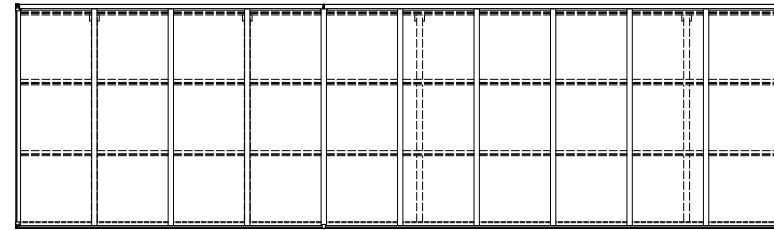
■基礎配置図



■基礎寸法表

間口呼称	欄行呼称	独立基礎			土間コンクリート考慮基礎 (既設コンクリートに施工)		
		地耐力(kN/m <sup>2</sup> )			地耐力(kN/m <sup>2</sup> )		
		30	50	100	30	50	100
21	29	a·b	a·b	a·b	a·b	a·b	a·b
	43	760	650	440	410	410	410
		920	810	590	470	470	470

■姿図



変更記事	設計監理	工事名	照査	担当	作図	尺度	御承認印	図番
		殿						
	施工	殿						

図面内容	自転車置場 アリュースミニ	年月日	
奥行連結セット 姿図 29・43-21 車止めバー付き (オプション)			

YDS-A-C030	通し図番
------------	------

