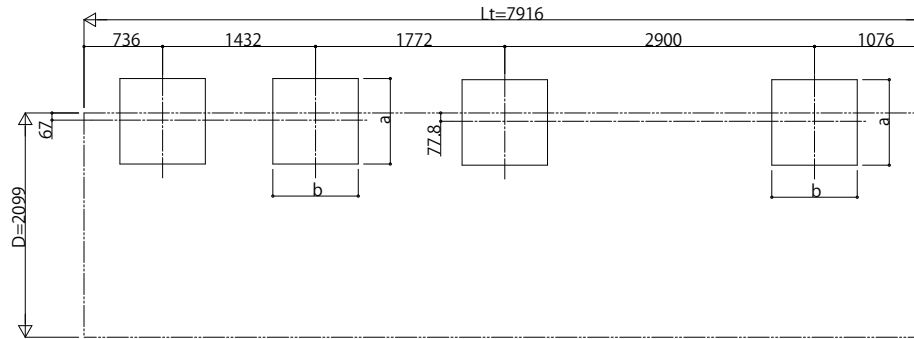


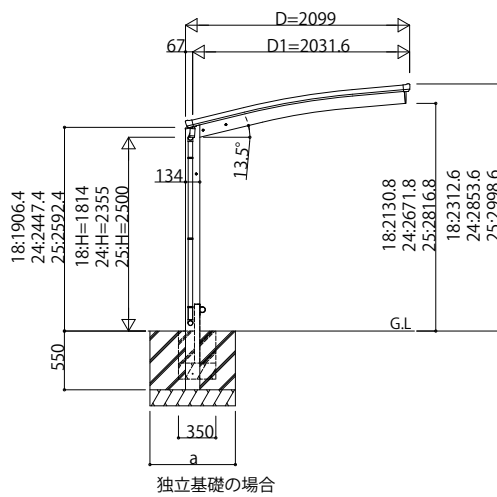
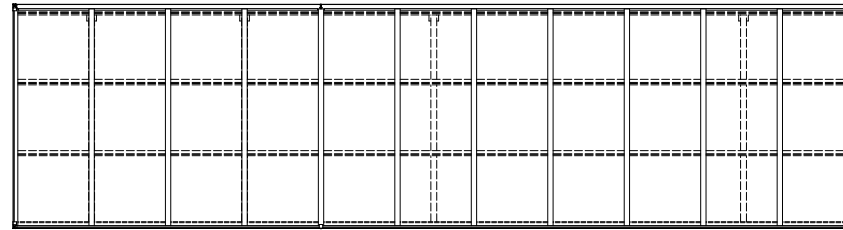
■基礎配置図



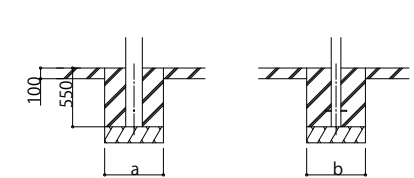
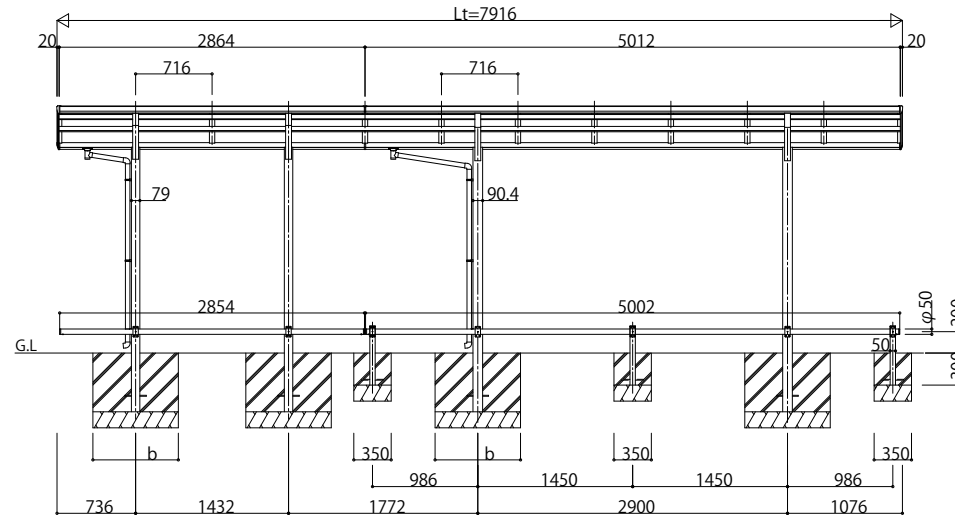
■基礎寸法表

間口呼称	欄行呼称	独立基礎			土間コンクリート考慮基礎 (既設コンクリートに施工)		
		地耐力(kN/m ²)	地耐力(kN/m ²)	地耐力(kN/m ²)	地耐力(kN/m ²)	地耐力(kN/m ²)	地耐力(kN/m ²)
21	29	760	650	440	a・b	a・b	a・b
	51	980	880	670	470	470	470

■姿図



独立基礎の場合



土間コンクリート考慮基礎の場合

変更記事	設計監理	工事名	照査	担当	作図	尺度	御承認印	図番
		殿						
	施工	殿						通し図番

図面内容	自転車置場 アリュースミニ	年月日	
奥行連結セット 姿図 29・51-21 車止めバー付き (オプション)			

YDS-A-C032

