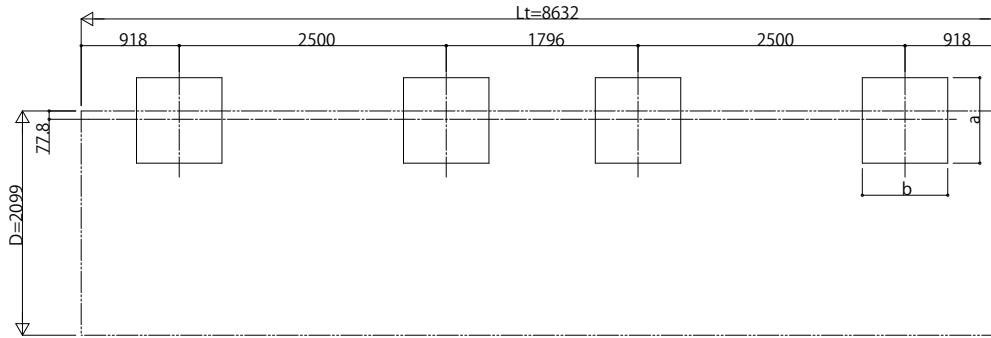


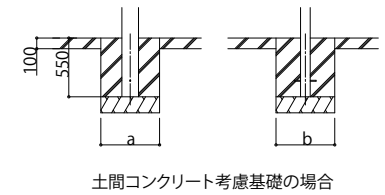
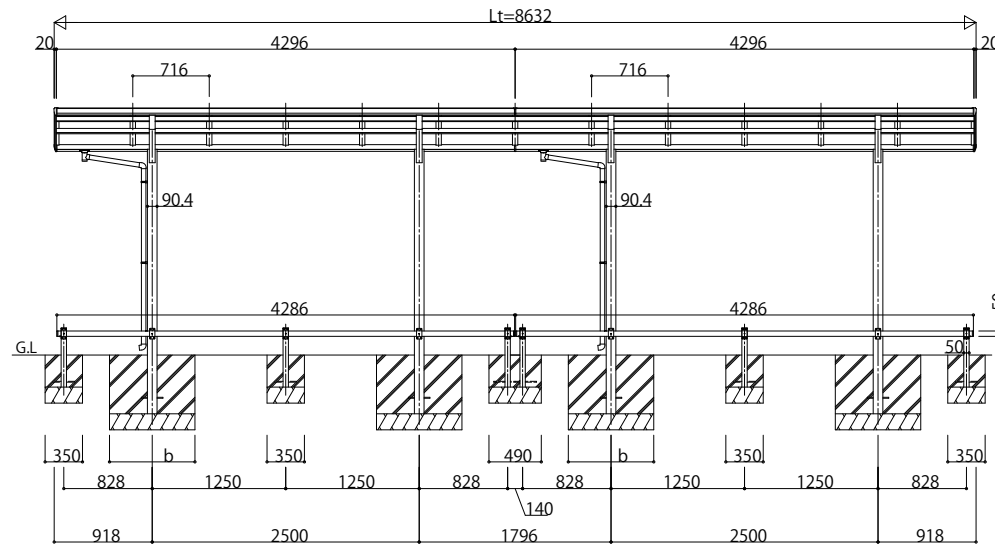
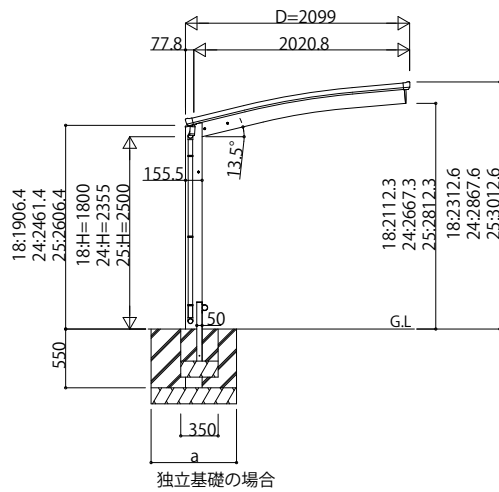
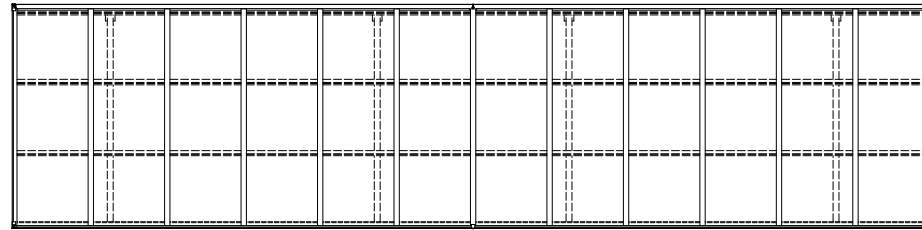
■基礎配置図



■基礎寸法表

間口呼称	奥行呼称	独立基礎			土間コンクリート考慮基礎 (既設コンクリートに施工)		
		地耐力(kN/m <sup>2</sup> )			地耐力(kN/m <sup>2</sup> )		
		30	50	100	30	50	100
21	43	a・b	a・b	a・b	a・b	a・b	a・b
		920	810	590	470	470	470

■姿図



変更記事	設計監理
	施工

設計監理	工事名
	図面内容

工事名	照査	担当	作図	尺度	御承認印
自転車置場 アリュースミニ					
奥行連結セット 姿図 43・43-21 車止めバー付き (オプション)					

年月日	図番
YDS-A-C035	通し図番

