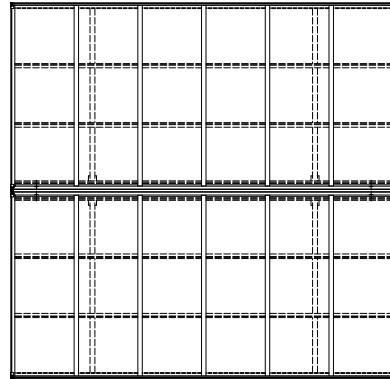
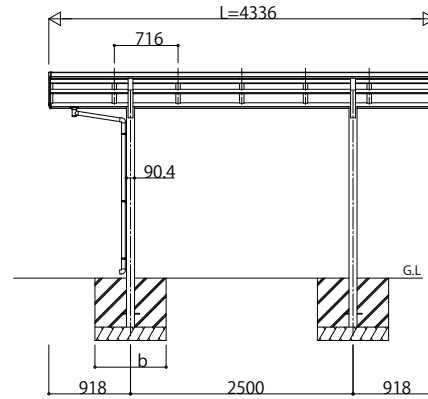
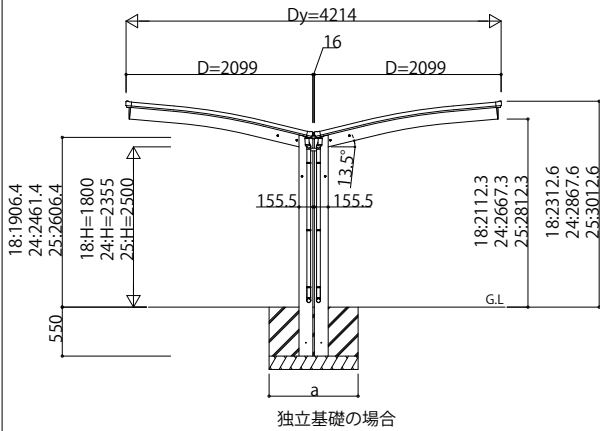
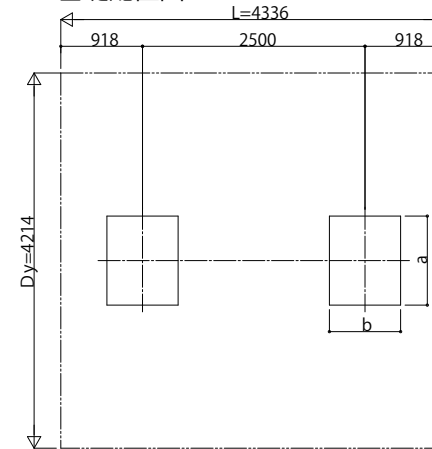


■ 姿図

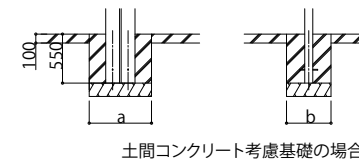


■ 基礎配置図



■ 基礎寸法表

間口呼称	奥行呼称	独立基礎						土間コンクリート考慮基礎 (既設コンクリートに施工)					
		地耐力(kN/m ²)						地耐力(kN/m ²)					
		30		50		100		30		50		100	
a	b	a	b	a	b	a	b	a	b	a	b		
21	43	900	630	900	630	900	630	650	470	650	470	650	470



変更記事	設計監理	工事名
	施工	図面内容

設計監理	工事名	照査	担当	作図	尺度	御承認印
施工	図面内容	工事				

照査	担当	作図	尺度	御承認印

図番	YDK AP
通し図番	



年月日 YDS-A-C043