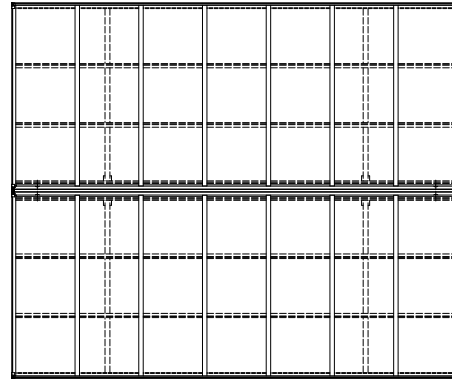
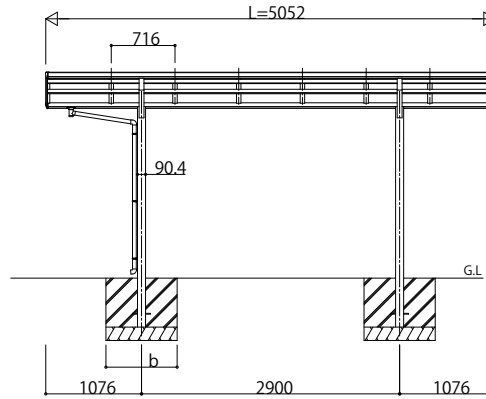
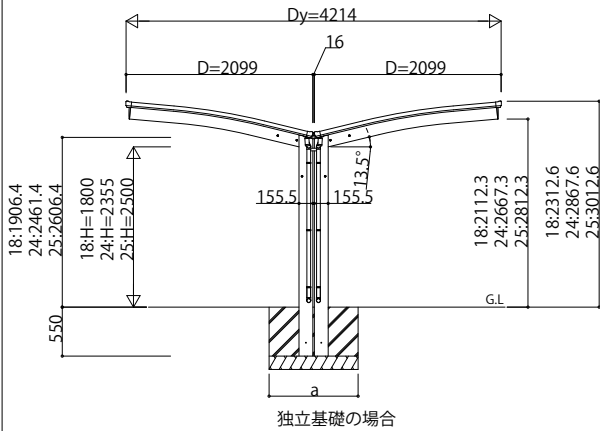
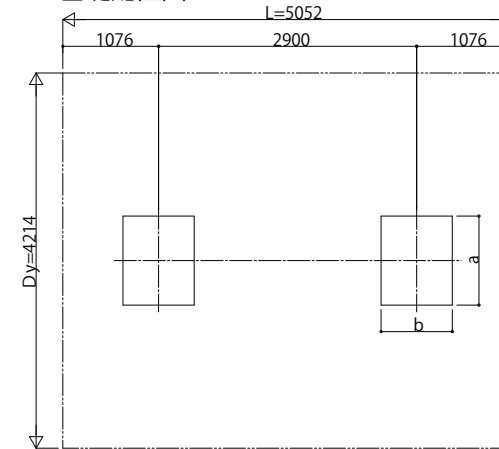


■ 姿図

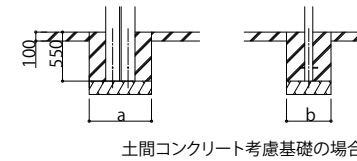


■ 基礎配置図



■ 基礎寸法表

間口呼称	奥行呼称	独立基礎						土間コンクリート考慮基礎 (既設コンクリートに施工)					
		地耐力(kN/m <sup>2</sup> )						地耐力(kN/m <sup>2</sup> )					
		30		50		100		30		50		100	
a	b	a	b	a	b	a	b	a	b	a	b		
21	51	1000	650	1000	650	1000	650	650	470	650	470	650	470



変更記事	設計監理	工事名	照査	担当	作図	尺度	御承認印	図番
		殿						
	施工	殿						通し図番

図面内容	自転車置場 アリュースミニ Y合掌セット 姿図51-21・21
------	---------------------------------

年月日	年月日
YDS-A-C044	

YKK AP
--------