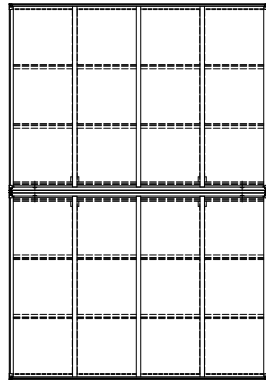
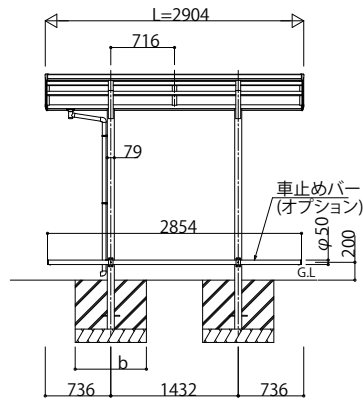
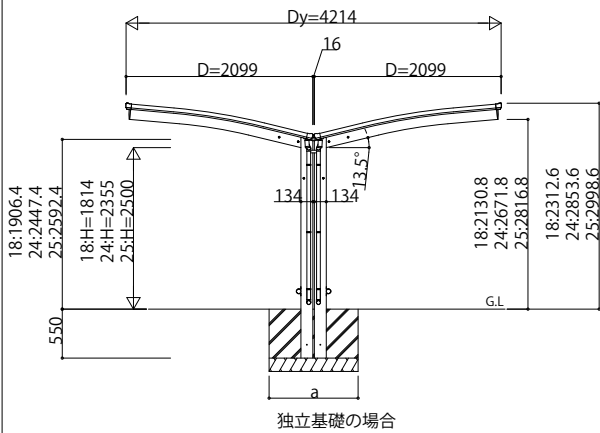
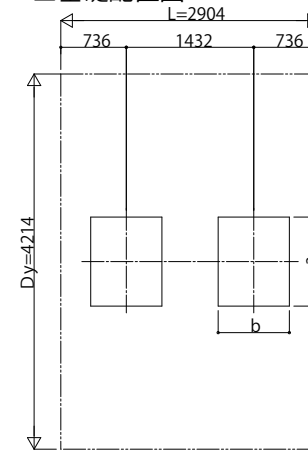


■ 姿図

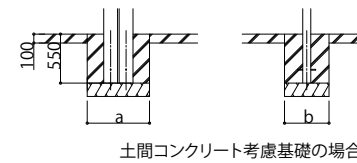


■ 基礎配置図



■ 基礎寸法表

間口呼称	奥行呼称	独立基礎						土間コンクリート考慮基礎 (既設コンクリートに施工)					
		地耐力(kN/m <sup>2</sup> )						地耐力(kN/m <sup>2</sup> )					
		30		50		100		30		50		100	
21	29	a	b	a	b	a	b	a	b	a	b	a	b
		800	500	800	500	800	500	650	470	650	470	650	470



変更記事	設計監理	工事名	照査	担当	作図	尺度	御承認印	図番
		殿						
	施工	殿						通し図番

図面内容	自転車置場 アリュースミニ	年月日	
Y合掌セット 姿図29-21・21 車止めバー付き (オプション)			

YDS-A-C047	YKK AP
------------	--------