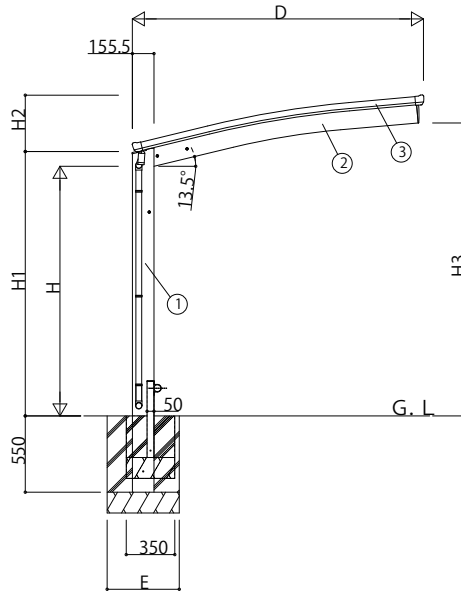


■主要部材材質一覧

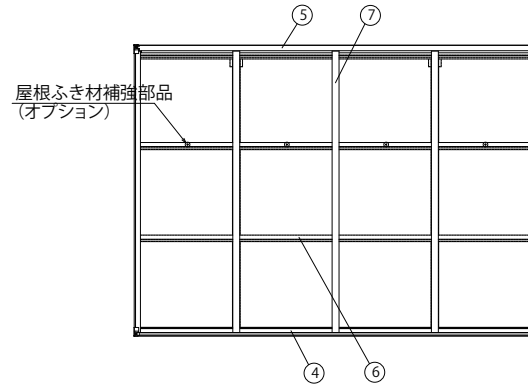
主要部材	材質	表面処理
①柱	アルミニウム合金	押出形材陽極酸化塗装複合被膜
②梁	アルミニウム合金	押出形材陽極酸化塗装複合被膜
③側枠	アルミニウム合金	押出形材陽極酸化塗装複合被膜
④前枠	アルミニウム合金	押出形材陽極酸化塗装複合被膜
⑤後枠	アルミニウム合金	押出形材陽極酸化塗装複合被膜
⑥母屋	アルミニウム合金	押出形材陽極酸化塗装複合被膜
⑦垂木	アルミニウム合金	押出形材陽極酸化塗装複合被膜

H:高さ(G.L~梁下端)  
 L:奥行  
 D:間口  
 H1:G.L~屋根下端  
 H2:屋根下端~屋根上端  
 H3:G.L~梁下端  
 L1:柱芯~屋根端部  
 L2:柱芯々  
 L3:車止めバー  
 E:基礎(間口方向)  
 F:基礎(奥行方向)

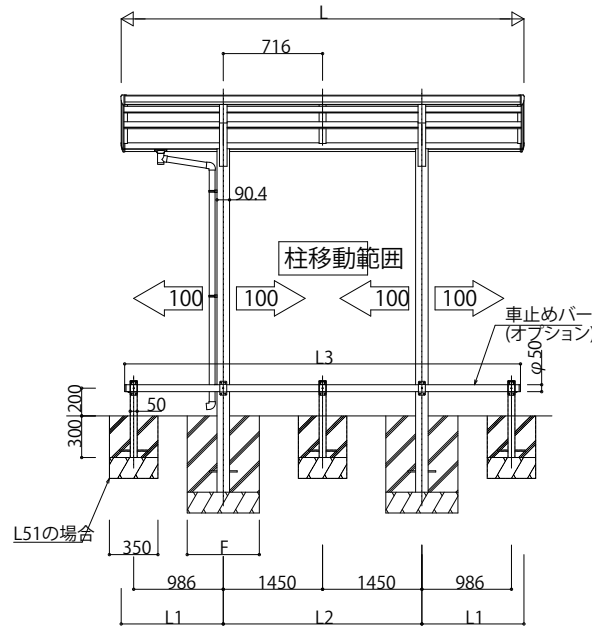
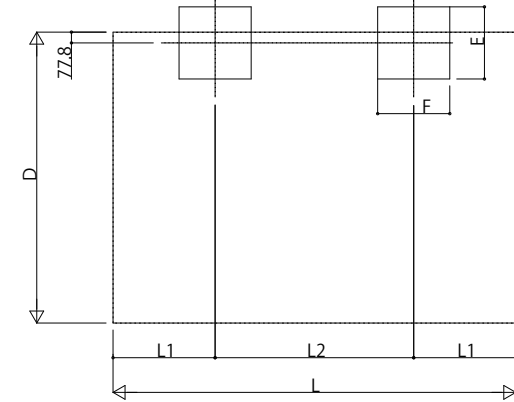


■間口-高さ寸法表

サイクルポートサイズ	高さ	H	H1	H2	H3
間口21	標準	1800	1906.4	406.2	2112.3
	ハイルーフ	2355	2461.4	406.2	2667.3



■基礎配置図



■奥行寸法表

カーポートサイズ L	L1	L2	L3	
奥行22	2188	557	1074	2138
奥行29	2904	736	1432	2854
奥行51	5052	1076	2900	5002

■基礎サイズ表

土間コンクリートを考慮しない場合 耐力=100 kN/m <sup>2</sup>			
サイクルポートサイズ	E	F	
標準・ハイルーフ	2221・2921	520	520
	5121	780	780

土間コンクリートを考慮する場合 耐力=50 kN/m <sup>2</sup>			
サイクルポートサイズ	E	F	
標準・ハイルーフ 全サイズ	470	470	



変更記事	設計監理	工事名	照査	担当	作図	尺度	御承認印	図番
	施工	図面内容				1/1		年月日
		カーポートアリュースミニZ 基本セット						通し図番

