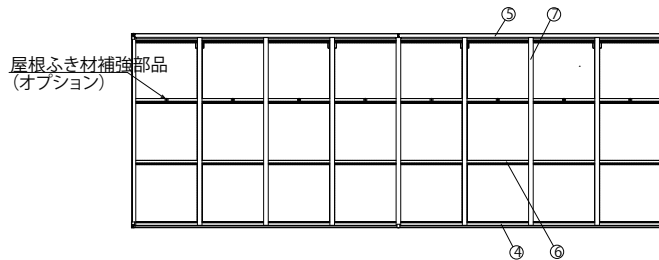
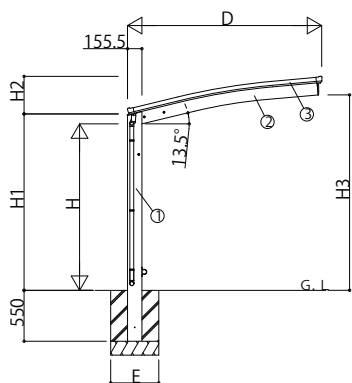


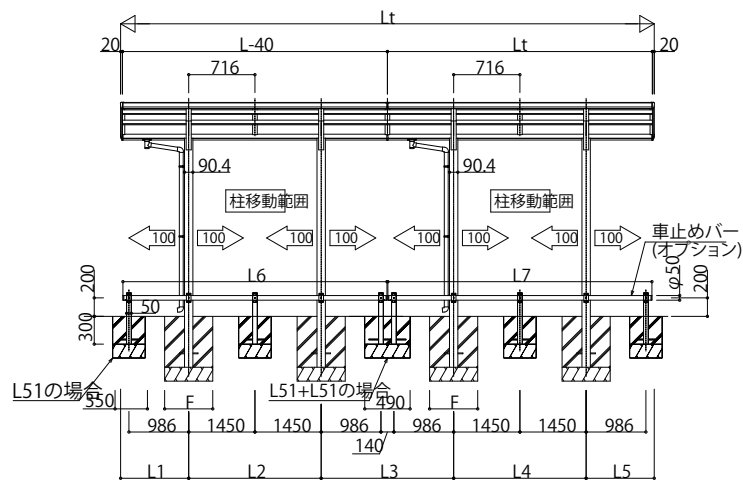
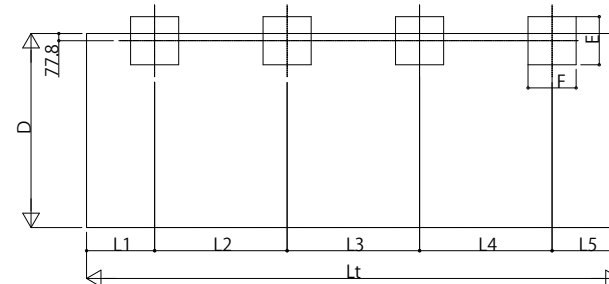
■主要部材材質一覧

主要部材	材質	表面処理
①柱	アルミニウム合金	阳极酸化塗装複合被膜
②梁	アルミニウム合金	阳极酸化塗装複合被膜
③側枠	アルミニウム合金	阳极酸化塗装複合被膜
④前枠	アルミニウム合金	阳极酸化塗装複合被膜
⑤後枠	アルミニウム合金	阳极酸化塗装複合被膜
⑥母屋	アルミニウム合金	阳极酸化塗装複合被膜
⑦垂木	アルミニウム合金	阳极酸化塗装複合被膜

H:高さ(G.L~梁下端)  
 L t:奥行(基本+たて連棟)  
 L:奥行(基本)  
 L j:奥行(たて連棟)  
 D:間口  
 H1:G.L~屋根下端  
 H2:屋根下端~屋根上端  
 H3:G.L~梁下端  
 L1, 5:柱芯~屋根端部  
 L2~4:柱芯々  
 L6, 7:車止めバー  
 E:基礎(間口方向)  
 F:基礎(奥行方向)  
 G:基礎(柱芯~基礎端部)



■基礎配置図



■基礎サイズ表

土間コンクリートを考慮し長期耐力=100 kN/m <sup>2</sup>			
サイクルポートサイズ	E	F	
標準・ハイル	2221・2921	520	520
	5121	780	780

土間コンクリートを考慮し長期耐力=50 kN/m <sup>2</sup>			
サイクルポートサイズ	E	F	
標準・ハイル+全サイズ	470	470	

■間口-高さ寸法表

サイクルポートサイズ	高さ	H	H1	H2	H3	
間口21	2099	標準	1800	1906.4	406.2	2112.3
		ハイルーフ	2355	2461.4		2667.3

■奥行寸法表

サイクルポートサイズ	L	Lj	L1	L2	L3	L4	L5	L6	L7	
奥行22+22	4336	2188	2148	557	1074	1074	1074	557	2138	2138
奥行22+29	5052	2188	2864	557	1074	1253	1432	736	2138	2854
奥行29+29	5768	2904	2864	736	1432	1432	1432	736	2854	2854
奥行51+22	7200	5052	2148	1076	2900	1593	1074	557	5002	2138
奥行51+29	7916	5052	2864	1076	2900	1772	1432	736	5002	2854
奥行51+51	10064	5052	5012	1076	2900	2112	2900	1076	5002	5002

変更記事	設計監理	工事名	照査	担当	作図	尺度	御承認印
	施工	図面内容				1/1	
		カーポートアリュースミニZ					年月日
		縦連棟セット					通し図番

殿  
殿

工事

YKK  
ap