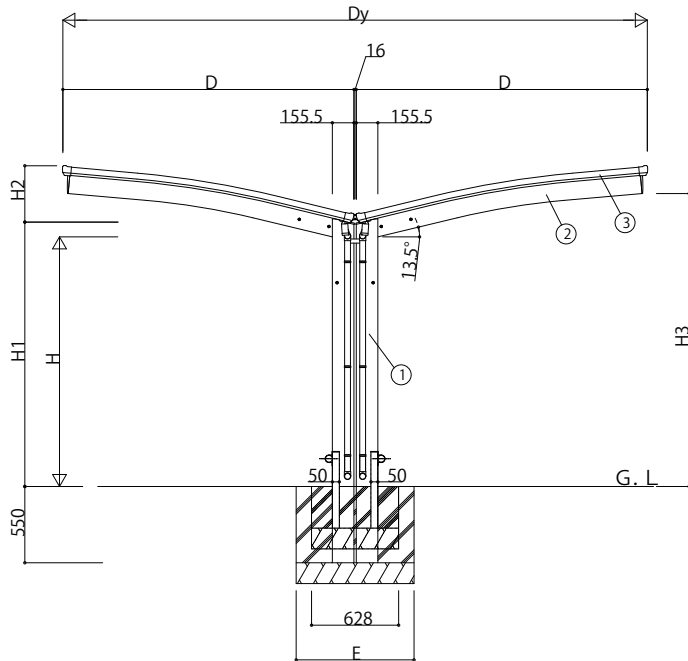


■主要部材材質一覧

主要部材	材質	表面処理
①柱	アルミニウム合金	押出形阳极酸化塗装複合被膜
②梁	アルミニウム合金	押出形阳极酸化塗装複合被膜
③側枠	アルミニウム合金	押出形阳极酸化塗装複合被膜
④前枠	アルミニウム合金	押出形阳极酸化塗装複合被膜
⑤後枠	アルミニウム合金	押出形阳极酸化塗装複合被膜
⑥母屋	アルミニウム合金	押出形阳极酸化塗装複合被膜
⑦垂木	アルミニウム合金	押出形阳极酸化塗装複合被膜

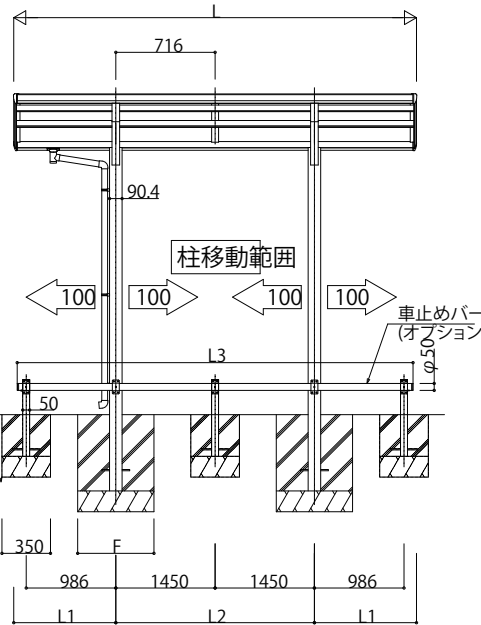
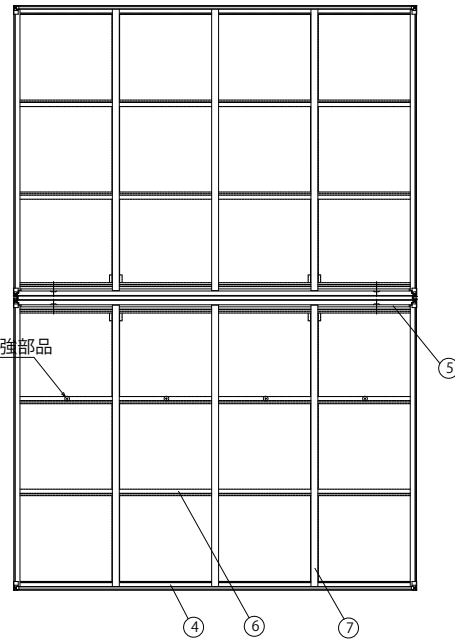
H:高さ(G.L~梁下端)  
 L:奥行  
 Dy:間口(Y合掌)  
 D:間口  
 H1:G.L~屋根下端  
 H2:屋根下端~屋根上端  
 H3:G.L~梁下端  
 L1:柱芯~屋根端部  
 L2:柱芯々  
 L3:車止めバー  
 E:基礎(間口方向)  
 F:基礎(奥行方向)



■間口-高さ寸法表

サイクルポートサイズ	Dy	D	高さ	H	H1	H2	H3
間口21	4214	2099	標準	1800	1906.4	406.2	2112.3
			ハイルーフ	2355	2461.4		2667.3

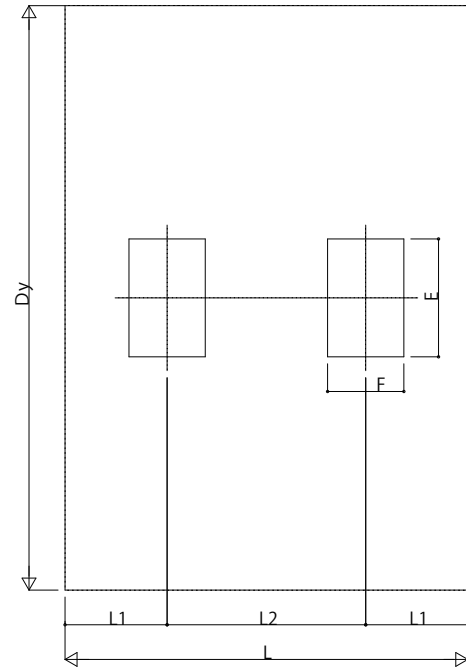
屋根ふき材補強部品  
(オプション)



■奥行寸法表

カーポートサイズ L	L1	L2	L3
奥行22	2188	557	2138
奥行29	2904	736	2854
奥行51	5052	1076	5002

■基礎配置図



■基礎サイズ表

土間コンクリートを考慮しない場合 長期地耐力=100 kN/m <sup>2</sup>			
サイクルポートサイズ	E	F	
標準・ハイルーフ	222121・292121	850	550
	512121	1100	720

土間コンクリートを考慮する場合 長期地耐力=50 kN/m <sup>2</sup>			
サイクルポートサイズ	E	F	
標準・ハイルーフ	全サイズ	570	570



変更記事	設計監理	工事名	照査	担当	作図	尺度	御承認印	図番
	施工	図面内容				1/1		年月日
		カーポート アリュースミニZ Y合掌セット						通し図番

変更記事	設計監理	工事名	照査	担当	作図	尺度	御承認印	図番
	施工	図面内容				1/1		年月日
		カーポート アリュースミニZ Y合掌セット						通し図番

