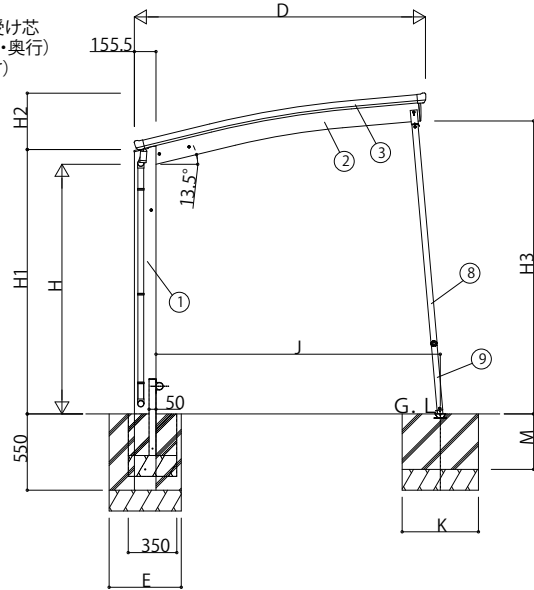


■主要部材材質一覧

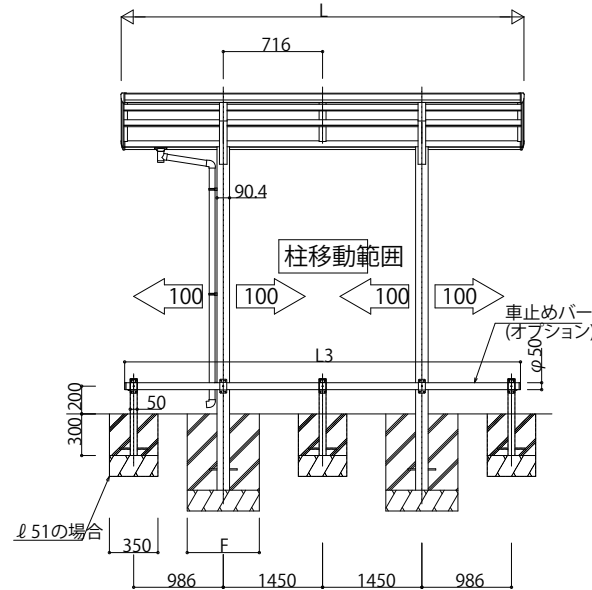
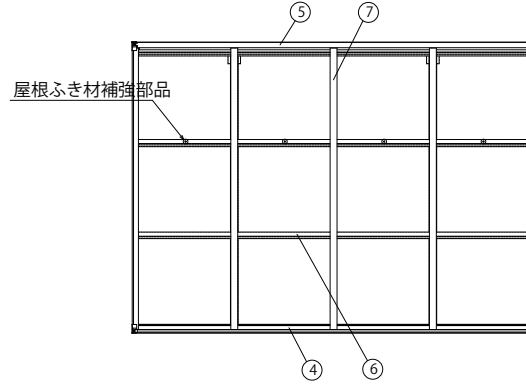
主要部材	材質	表面処理
①柱	アルミニウム合金 押出形材	陽極酸化塗装複合被膜
②梁	アルミニウム合金 押出形材	陽極酸化塗装複合被膜
③側枠	アルミニウム合金 押出形材	陽極酸化塗装複合被膜
④前枠	アルミニウム合金 押出形材	陽極酸化塗装複合被膜
⑤後枠	アルミニウム合金 押出形材	陽極酸化塗装複合被膜
⑥母屋	アルミニウム合金 押出形材	陽極酸化塗装複合被膜
⑦垂木	アルミニウム合金 押出形材	陽極酸化塗装複合被膜
⑧サポート大	アルミニウム合金 押出形材	陽極酸化塗装複合被膜
⑨サポート小	アルミニウム合金 押出形材	陽極酸化塗装複合被膜

H:高さ(G.L~梁下端)
 L:奥行
 D:間口
 H1:G.L~屋根下端
 H2:屋根下端~屋根上端
 H3:G.L~梁下端
 L1:柱芯~屋根端部
 L2:柱芯々
 E:基礎(間口方向)
 F:基礎(奥行方向)
 J:柱端部~サポート受け芯
 K:基礎(サポート間口・奥行)
 M:基礎(サポート深さ)



■間口-高さ寸法表

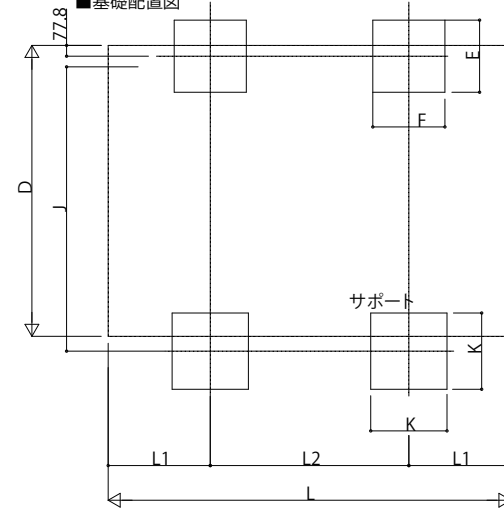
サイクルポートサイズ	高さ	H	H1	H2	H3	J
間口21	標準	2099	1800	1906.4	406.2	2112.3
	ハイルーフ	2099	2355	2461.4	406.2	2667.3



■奥行寸法表

カーポートサイズ L	L1	L2	L3
奥行22	2188	557	1074
奥行29	2904	736	1432
奥行51	5052	1076	2900

■基礎配置図



■基礎サイズ表

土間コンクリートを考慮しない場合 地耐力=100 kN/m ²			
サイクルポートサイズ	E	F	
標準・ハイルーフ	2221・2921	520	520
	5121	780	780

■基礎サイズ表(サポート)

土間コンクリートを考慮する場合 地耐力=50 kN/m ²			
サイクルポートサイズ	E	F	
標準・ハイルーフ 全サイズ	470	470	

■基礎サイズ表(サポート)

土間コンクリートを考慮しない場合 地耐力=100 kN/m ²			
サイクルポートサイズ	K	M	
標準・ハイルーフ 全サイズ	550	400	

■基礎サイズ表(サポート)

土間コンクリートを考慮する場合 地耐力=50 kN/m ²			
サイクルポートサイズ	K	M	
標準・ハイルーフ 全サイズ	370	250	

変更記事	設計監理	工事名	照査	担当	作図	尺度	御承認印
	施工	図面内容				1/1	

図番	YKK
通し図番	ap

年月日	
-----	--

