

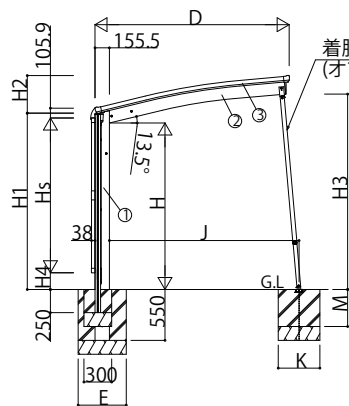
■主要部材材質一覧

主要部材	材質	表面処理
①柱	アルミニウム合金 押出形	陽極酸化塗装複合被膜
②梁	アルミニウム合金 押出形	陽極酸化塗装複合被膜
③側枠	アルミニウム合金 押出形	陽極酸化塗装複合被膜
④前枠	アルミニウム合金 押出形	陽極酸化塗装複合被膜
⑤後枠	アルミニウム合金 押出形	陽極酸化塗装複合被膜
⑥母屋	アルミニウム合金 押出形	陽極酸化塗装複合被膜
⑦垂木	アルミニウム合金 押出形	陽極酸化塗装複合被膜
⑧間柱	アルミニウム合金 押出形	陽極酸化塗装複合被膜
⑨サイドパネル	アルミニウム合金 押出形	陽極酸化塗装複合被膜
⑩サイドパネル	アルミニウム合金 押出形	陽極酸化塗装複合被膜
⑪サイドパネル	アルミニウム合金 押出形	陽極酸化塗装複合被膜
⑫サイドパネル	アルミニウム合金 押出形	陽極酸化塗装複合被膜

H:高さ(G.L~梁下端)
 Hs:サイドパネル高さ
 Lt:奥行(基本+たて連棟)
 L:奥行(基本)
 Lj:奥行(たて連棟)
 Lst:サイドパネル長さ(基本+たて連棟)
 Ls:サイドパネル長さ(基本)
 Lsj:サイドパネル長さ(たて連棟)
 D:間口
 H1:G.L~屋根下端
 H2:屋根下端~屋根上端
 H3:G.L~梁下端
 H4:G.L~サイドパネル下端
 L1,5:柱芯~屋根端部
 L2~4:柱芯々
 E:基礎(間口方向)
 F:基礎(奥行方向)
 J:柱端部~サポート受け芯
 K:基礎(サポート間口・奥行)
 M:基礎(サポート深さ)

■サイドパネル高さ寸法表

サイドパネル高さ	Hs	H4
08	836	1017.9
17	1673	180.9



■間口-高さ寸法表

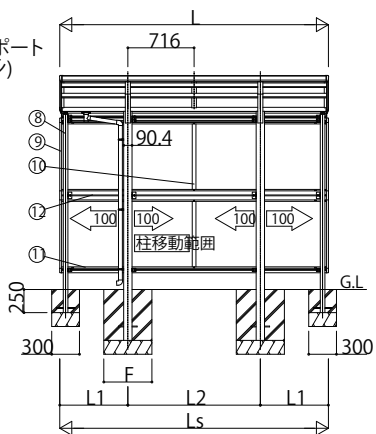
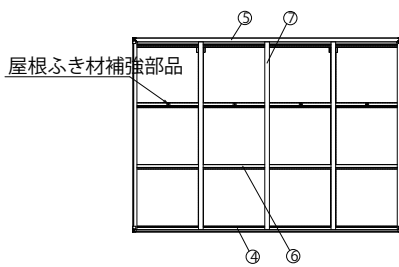
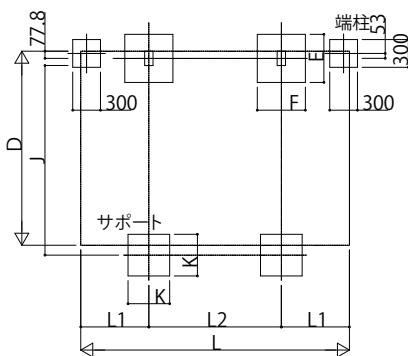
サイクルポートサイズ	高さ	H	H1	H2	H3	J
間口21	標準	1800	1906.4	406.2	2112.3	2050
	ハイルフ	2355	2461.4		2667.3	2098

■基礎サイズ表

土間コンクリートを考慮しない場合	長期地耐力=100 kN/㎡				
サイクルポートサイズ	E	F	K	M	
標準・ハイルフ	2221・2921	520	520	450	400
	5121	780	780	450	400

土間コンクリートを考慮する場合	長期地耐力=50 kN/㎡			
サイクルポートサイズ	E	F	K	M
標準・ハイルフ全サイズ	470	470	370	250

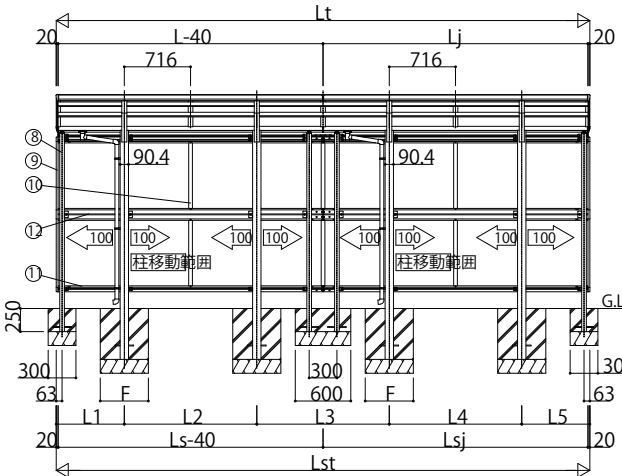
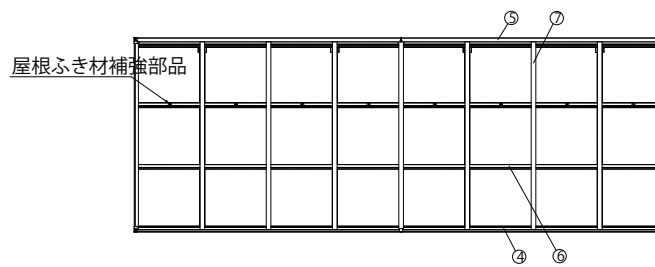
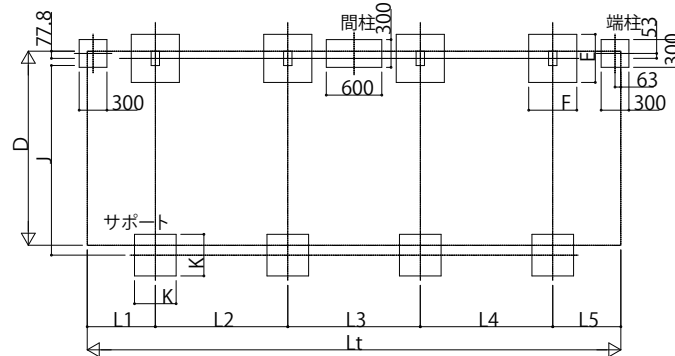
■基礎配置図



■奥行寸法表

サイクルポートサイズ	L1	L2	L3
奥行22	2188	557	1074
奥行29	2904	736	1432
奥行51	5052	1076	2900

■基礎配置図



■奥行寸法表(たて連棟)

サイクルポートサイズ	L	Lj	L1	L2	L3	L4	L5	Lst	Ls	Lsj
奥行22+22	4336	2188	2148	557	1074	1074	557	4336	2188	2148
奥行22+29	5052	2188	2864	557	1074	1253	1432	5052	2188	2864
奥行29+29	5768	2904	2864	736	1432	1432	736	5768	2904	2864
奥行51+22	7200	5052	2148	1076	2900	1593	1074	557	7200	5052
奥行51+29	7916	5052	2864	1076	2900	1772	1432	736	7916	2864
奥行51+51	10064	5052	5012	1076	2900	2112	2900	10064	5052	5012

変更記事

設計監理

施工

工事名

図面内容

照査

担当

作図

尺度

御承認印

年月日

図番

通し図番

