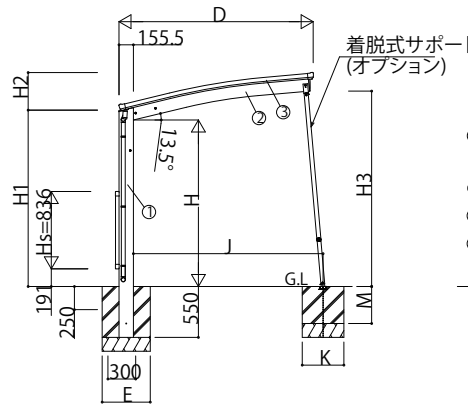


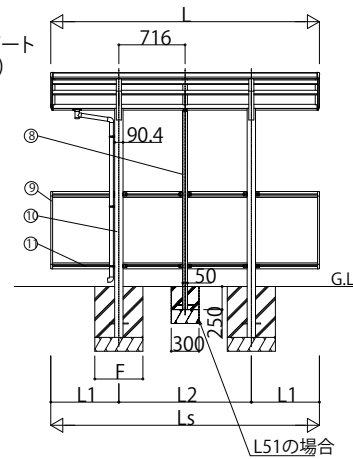
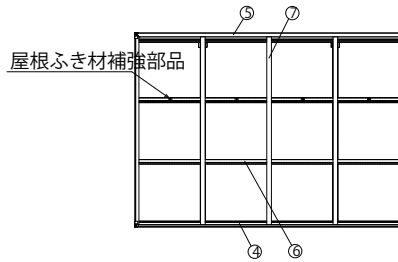
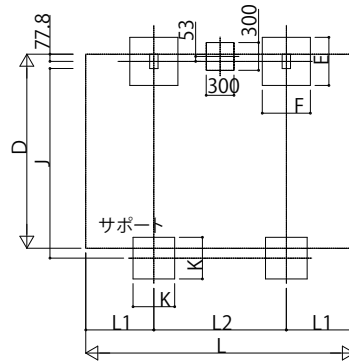
■主要部材材質一覧

主要部材	材質	表面処理
①柱	アルミニウム合金	押出形陽極酸化塗装複合被膜
②梁	アルミニウム合金	押出形陽極酸化塗装複合被膜
③側枠	アルミニウム合金	押出形陽極酸化塗装複合被膜
④前枠	アルミニウム合金	押出形陽極酸化塗装複合被膜
⑤後枠	アルミニウム合金	押出形陽極酸化塗装複合被膜
⑥母屋	アルミニウム合金	押出形陽極酸化塗装複合被膜
⑦垂木	アルミニウム合金	押出形陽極酸化塗装複合被膜
⑧間柱	アルミニウム合金	押出形陽極酸化塗装複合被膜
⑨サイドパネル側材	アルミニウム合金	押出形陽極酸化塗装複合被膜
⑩サイドパネルたて材	アルミニウム合金	押出形陽極酸化塗装複合被膜
⑪サイドパネル上平材	アルミニウム合金	押出形陽極酸化塗装複合被膜

- H:高さ(G.L~梁下端)
- Hs:サイドパネル高さ
- L t:奥行(基本+たて連棟)
- L:奥行(基本)
- L j:奥行(たて連棟)
- Lst:サイドパネル長さ(基本+たて連棟)
- Ls:サイドパネル長さ(基本)
- Lsj:サイドパネル長さ(たて連棟)
- D:間口
- H1:G.L~屋根下端
- H2:屋根下端~屋根上端
- H3:G.L~梁下端
- L1,5:柱芯~屋根端部
- L2~4:柱芯々
- E:基礎(間口方向)
- F:基礎(奥行方向)
- J:柱端部~サポート受け芯
- K:基礎(サポート間口・奥行)
- M:基礎(サポート深さ)



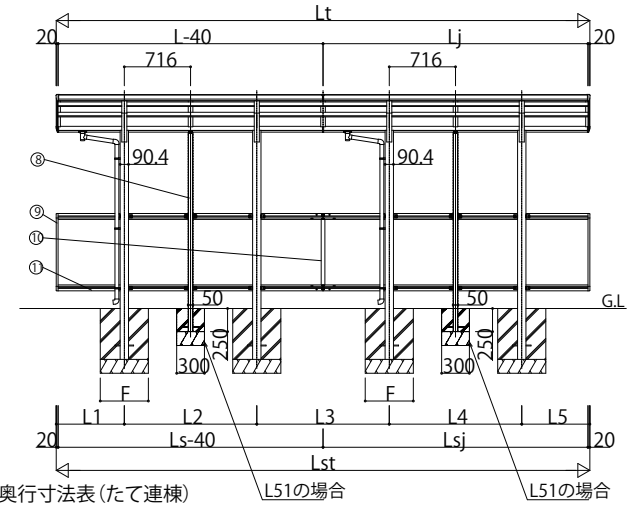
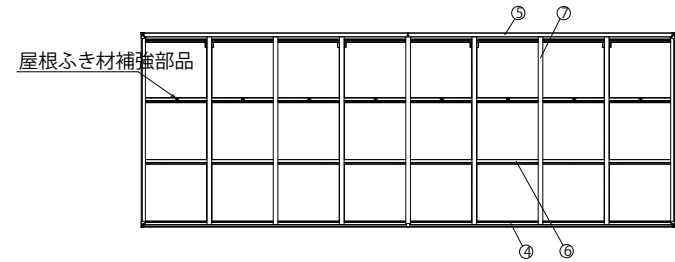
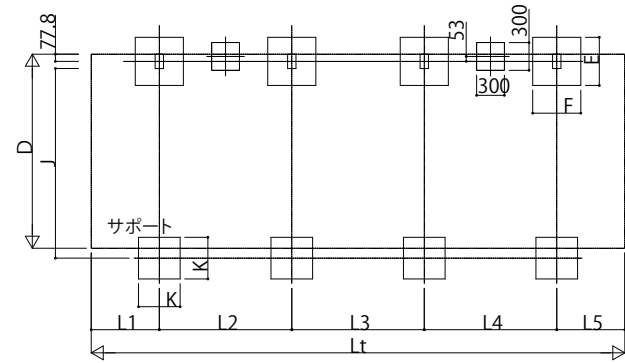
■基礎配置図



■奥行寸法表

サイクルポートサイズ	L1	L2	L3
奥行22	2188	557	1074
奥行29	2904	736	1432
奥行51	5052	1076	2900

■基礎配置図



■奥行寸法表(たて連棟)

サイクルポートサイズ	L	Lj	L1	L2	L3	L4	L5	Lst	Ls	Lsj
奥行22+22	4336	2188	2148	557	1074	1074	557	4336	2188	2148
奥行22+29	5052	2188	2864	557	1074	1253	1432	5052	2188	2864
奥行29+29	5768	2904	2864	736	1432	1432	736	5768	2904	2864
奥行51+22	7200	5052	2148	1076	2900	1593	1074	7200	5052	2148
奥行51+29	7916	5052	2864	1076	2900	1772	1432	7916	5052	2864
奥行51+51	10064	5052	5012	1076	2900	2112	2900	10064	5052	5012

■間口-高さ寸法表

サイクルポートサイズ	高さ	H	H1	H2	H3	J
間口21	標準	1800	1906.4	406.2	2112.3	2050
	ハイルーフ	2355	2461.4		2667.3	2098

■基礎サイズ表

サイクルポートサイズ	土間コンクリートを考慮しない場合 長期地耐力=100 kN/m ²				
	E	F	K	M	
標準・ハイルーフ	2221・2921	520	520	450	400
	5121	780	780	450	400

サイクルポートサイズ	土間コンクリートを考慮する場合 長期地耐力=50 kN/m ²			
	E	F	K	M
標準・ハイルーフ全サイズ	470	470	370	250

<p>変更記事</p>	<p>設計監理</p> <p>施工</p>	<p>工事名</p> <p>図面内容</p> <p>カーポートアリュースミニZ 腰パネル</p>	<p>照査</p> <p>担当</p> <p>作図</p> <p>尺度</p> <p>1/1</p> <p>御承認印</p>	<p>図番</p> <p>通し図番</p> <p>年月日</p>
-------------	-----------------------	--	--	----------------------------------

